



# Chladnička

návod k obsluze

**SECZ** RB33J\*\* / RB36J\*\* / RB38J\*\* / RB41J\*\*

Volně stojící spotřebič

**SAMSUNG**



# Obsah

---

<b>Bezpečnostní informace</b>	<b>3</b>
Bezpečnostní informace	3
<b>Instalace chladničky</b>	<b>15</b>
Příprava instalace chladničky	15
Vyrovňování chladničky	17
<b>Používání chladničky</b>	<b>19</b>
Používání ovládacího panelu	19
Funkce Temperature Alarm (Teplotní alarm)	23
Režim CHEF (šéfkuchař)	23
Police mrazničky	24
Součásti a funkce	25
Funkce mrazničky	26
Používání dávkovače vody (volitelný)	28
Odstraňování vnitřních součástí	30
Výměna LED osvětlení	35
<b>Změna směru otevírání dveří (volitelné)</b>	<b>36</b>
Výměna strany rukojeti (pouze u modelů s KLASICKOU RUKOJETÍ)	37
Změna směru otevírání dveří	39
<b>Odstraňování závad</b>	<b>50</b>
<b>Schéma zapojení</b>	<b>52</b>



# Bezpečnostní informace

## Bezpečnostní informace

- Před prací s přístrojem si důkladně prostudujte tuto příručku a uchovejte ji k nahlédnutí.
- Spotřebič používejte pouze k účelu, pro který je určen, dle popisu v tomto návodu. Tento přístroj není určen k použití dětmi a osobami se sníženými fyzickými, smyslovými nebo duševními schopnostmi nebo s nedostatečnými zkušenostmi a znalostmi, pokud nebudou pod dohledem osoby zodpovědné za jejich bezpečnost nebo pokud nebudou takovou osobou o používání tohoto přístroje náležitě poučeny.
- Tento spotřebič mohou používat děti od 8 let a osoby se sníženými fyzickými, smyslovými nebo duševními schopnostmi nebo s nedostatečnými zkušenostmi a znalostmi jedině v případě, že jsou pod dozorem nebo byly poučeny o bezpečném použití spotřebiče a chápou s ním spojená rizika.  
Děti si se spotřebičem nesmějí hrát. Čištění a údržbu nesmějí provádět děti bez dozoru.
- Výstrahy a důležité bezpečnostní pokyny uvedené v tomto návodu nemohou obsáhnout všechny situace, které mohou vzniknout. Instalaci, obsluhu, údržbu a provoz spotřebiče proto věnujte patřičnou pozornost a řiďte se vlastním úsudkem.
- Níže uvedené pokyny k obsluze jsou určeny pro různé modely. Proto se mohou vlastnosti vaší chladničky mírně odlišovat od vlastností popsanych v této příručce. Použitým chladivem je R-600a nebo R-134a. Typ chladiva pro vaši chladničku zjistíte na štítku kompresoru spotřebiče nebo na typovém štítku uvnitř chladničky. Pokud výrobek obsahuje hořlavý plyn (chladivo R-600a), požádejte o pokyny k likvidaci příslušný místní úřad ochrany životního prostředí.
- Aby se v případě úniku chladiva z chladicího okruhu nevytvořila hořlavá směs plynu se vzduchem, měla by být velikost prostoru, ve kterém bude chladnička umístěna, zvolena s ohledem na množství použitého chladiva.
- Nikdy nezapínejte spotřebič, který vykazuje známky poškození. V případě nejistoty se obraťte na prodejce. Místnost musí mít minimální objem 1 m<sup>3</sup> na každých 8 g chladiva R-600a použitého v chladicím okruhu. Množství chladiva ve vašem konkrétním spotřebiči je uvedeno na identifikačním štítku uvnitř spotřebiče.
- Únik chladiva z potrubí může způsobit požár nebo vést k poranění očí. Pokud zjistíte, že z potrubí uniká chladivo, okamžitě prostor vyvětrejte a udržujte od chladničky veškeré zdroje otevřeného ohně a hořlavé předměty.
- V opačném případě může dojít k požáru nebo výbuchu.
- Pro kohokoliv jiného, než autorizovaného servisního pracovníka, představuje pokus o údržbu tohoto spotřebiče nebezpečí. Pokud se nacházíte v Queenslandu, je NUTNÉ, aby autorizovaný servisní pracovník, který provádí opravu nebo údržbu zahrnující demontáž krytu spotřebiče, vlastnil autorizaci pro práci s plynem nebo licenci na uhlovodíková chladiva. (Platí pouze pro Austrálii)



# Bezpečnostní informace

---

Důležité bezpečnostní symboly a opatření:

## **VÝSTRAHA**

Rizika nebo nebezpečné postupy, které mohou způsobit **závažné nebo smrtelné zranění**.

## **UPOZORNĚNÍ**

Rizika nebo nebezpečné postupy, které mohou způsobit **lehké zranění osob nebo poškození majetku**.

 NEZKOUŠEJTE.

 NEROZEBÍREJTE.

 NEDOTÝKEJTE SE.

 Dodržte přesně uvedený postup.

 Odpojte přívodní kabel ze zásuvky.

 Zkontrolujte, zda je spotřebič uzemněný a nehrozí úraz elektrickým proudem.

 Požádejte o pomoc servisní středisko.

 Poznámka.

Tyto výstražné symboly upozorňují na možné nebezpečí zranění osob.

Řiďte se jimi prosím.

Po přečtení tuto část uchovejte pro potřeby pozdějšího nahlédnutí.


## Upozornění CE

Tento výrobek byl označen jako vyhovující směrnici Low Voltage Directive (2006/95/ES), směrnici Electromagnetic Compatibility Directive (2004/108/ES), směrnici RoHS Directive (2011/65/EU), nařízení EK č. 1060/2010 a směrnici Eco-Design (2009/125/ES) ve smyslu nařízení (EC) č. 643/2009 Evropské unie. (Pouze u produktů prodávaných v zemích EU)




## VÝSTRAHA

### Důležité výstražné symboly pro transport a umístění

-  • Během transportu a instalace spotřebiče je nutné dbát, aby nedošlo k poškození žádné části okruhu chlazení.
- Únik chladiva z potrubí může způsobit požár nebo vést k poranění očí. Zjistíte-li únik chladiva, nepřibližujte se s otevřeným ohněm nebo zdrojem vznícení a po několik minut důkladně větrejte vzduch v místnosti, kde je mraznička umístěna.
- Tento spotřebič obsahuje malé množství chladiva izobutanu (R-600a). Jedná se o přírodní plyn, který je šetrný k životnímu prostředí, ale je také hořlavý. Během transportu a instalace spotřebiče je nutné dbát, aby nedošlo k poškození žádné části okruhu chlazení.

## VÝSTRAHA

### Důležité výstražné symboly pro instalaci

-  • Poškození izolace elektrických částí může způsobit úraz elektrickým proudem nebo požár.
- Nevystavujte chladničku přímému slunečnímu záření ani tepelnému sálání ze sporáků, pokojových topných těles nebo jiných spotřebičů.
- Nezapojujte do prodlužovacího kabelu s více zásuvkami několik spotřebičů současně. Chladnička by vždy měla být zapojena do samostatné zásuvky, jejíž jmenovité napětí odpovídá parametrům na typovém štítku.
- Takové zapojení zajistí nejlepší výkon a také zabraňuje přetížení elektrických okruhů, které způsobuje přehřívání kabeláže a může být příčinou požáru.
- Nezapojujte přívodní kabel do síťové zásuvky, která je uvolněná.
- Hrozí nebezpečí úrazu elektrickým proudem nebo požáru.
- Nepoužívejte přívodní kabel, jenž na kterémkoli místě vykazuje známky poškození nebo opotřebení.
- Netahejte za elektrický kabel a příliš jej neohýbejte.
- Elektrický kabel nekruťte a neutahujte.
- Nezavěšujte elektrický kabel za kovové předměty, nepokládejte na něj těžké předměty, neumísťujte jej mezi předměty a neschovávejte kabel v prostoru za spotřebičem.
- Při posunování chladničky dbejte, abyste přívodní kabel nepřiskřípli a nepoškodili.
- Může tak vzniknout nebezpečí úrazu elektrickým proudem nebo požáru.



# Bezpečnostní informace

---


- V okolí chladničky nepoužívejte spreje.
- Použití spreje v okolí chladničky může způsobit explozi nebo požár.
- Přívodní kabel příliš neohýbejte ani na něj nepokládejte těžké předměty.
- ☑ • Chladnička musí být před spuštěním umístěna a nainstalována v souladu s pokyny uvedenými v tomto návodu.
- Chladničku chraňte před vlhkostí a neinstalujte na místa, na kterých může přijít do kontaktu s vodou.
- Poškození izolace elektrických částí může způsobit úraz elektrickým proudem nebo požár.
- Zapojte vidlici přívodního kabelu do zásuvky tak, aby kabel visel směrem dolů.
- Zapojíte-li vidlici hlavou dolů, může dojít k přerušení vodiče s následkem požáru nebo úrazu elektrickým proudem.
- Zkontrolujte, zda přívodní kabel není přiskřípnutý nebo poškozený zadní částí chladničky.
- Při posouvání chladničky dbejte, abyste přívodní kabel nepřiskřípli a nepoškodili.
- Vzniká tím nebezpečí požáru.
- Udržujte balicí materiál mimo dosah dětí.
- Existuje riziko udušení v případě, že si jej dítě nasadí na hlavu.
- Spotřebič by měl být umístěn tak, aby byla dobře dosažitelná elektrická zásuvka.
- V opačném případě hrozí nebezpečí úrazu elektrickým proudem nebo požár.
- Neinstalujte tento spotřebič poblíž hořlavých materiálů.
- Neinstalujte tento spotřebič na vlhkém, mastném ani prašném místě, na místě vystaveném přímému slunečnímu záření a působení vody (dešťové kapky).
- Neinstalujte tento spotřebič na místě, kde by mohl unikat plyn.
- Může tak vzniknout nebezpečí úrazu elektrickým proudem nebo požáru.
- Pokud je v chladničce prach nebo voda, odpojte přívodní kabel ze zásuvky a kontaktujte servisní středisko společnosti Samsung Electronics.
- Hrozí nebezpečí požáru.
- Nestavějte se a nepokládejte předměty (prádlo, zapálené svíčky či cigarety, talíře, chemické prostředky, kovové předměty atd.) na spotřebič.
- Může dojít k úrazu elektrickým proudem, požáru, problémům s funkcí výrobku nebo zranění.



 Spotřebič musí být řádně uzemněn.

Neuzemňujte spotřebič k přívodu plynu, plastovému vodovodnímu potrubí nebo telefonní lince.


- Chladničku je třeba uzemnit, aby nedocházelo k probíjení spotřebiče a úrazům způsobeným elektrickým proudem.
- Toto může vést k úrazu elektrickým proudem, požáru, explozi, nebo k problémům s funkcí výrobku.
- V žádném případě nezapojujte zástrčku do zásuvky, která není korektně uzemněna. Ujistěte se, že je zásuvka bezpečná v souladu s místními a národními směrnicemi.

-  • Pokud dojde k poškození napájecí šňůry, smí být její výměna provedena pouze výrobcem, jeho servisním zastoupením nebo odborně způsobilou osobou s obdobnou kvalifikací, aby nedošlo k ohrožení bezpečnosti.
- Výměnu pojistky na spotřebiči musí provést kvalifikovaný technik nebo servisní společnost.
- V opačném případě hrozí nebezpečí úrazu elektrickým proudem nebo zranění.

## UPOZORNĚNÍ

### Výstražné symboly pro instalaci


---

-  • Ventilační otvory v plášti nebo konstrukci spotřebiče nesmí být zakryté.
- Po instalaci a zapnutí chladničky vyčkejte 2 hodiny, než do ní začnete vkládat potraviny.
- Instalaci a veškerou údržbu tohoto spotřebiče by měl provádět kvalifikovaný technik nebo servisní společnost.
- V opačném případě může dojít k úrazu elektrickým proudem, požáru, explozi, problémům s funkcí výrobku nebo zranění.

## VÝSTRAHA

### Důležité výstražné symboly pro obsluhu

---

-  • Nezapojujte vidlici do zásuvky mokřýma rukama.
- Může vzniknout nebezpečí úrazu elektrickým proudem.
- Nepokládejte na horní povrch spotřebiče žádné předměty.
- Při otevírání nebo zavírání dveří by tyto předměty mohly spadnout a způsobit zranění nebo poškození zařízení.
- Na chladničku nestavte nádoby s vodou.
- V případě rozlité hrozí nebezpečí úrazu elektrickým proudem nebo požáru.



# Bezpečnostní informace

---

- Nedotýkejte se vnitřních stěn mrazničky nebo předmětů v mrazničce uložených mokřýma rukama.
- Mohli byste si způsobit omrzliny.
- V okolí chladničky nepoužívejte ani neukládejte žádné látky citlivé na teplotu, jako např. hořlavé spreje, předměty, suchý led, léky nebo chemikálie.  
Do chladničky neukládejte těkavé ani hořlavé látky (benzen, ředidla, propan, alkohol, éter, zkapalněný propan butan apod.).
- Tato chladnička je určena pouze pro skladování potravin.
- Může vzniknout nebezpečí požáru nebo výbuchu.
- V chladničce nechovávejte farmaceutika, látky určené k výzkumu a předměty a látky citlivé na teplotu.
- V chladničce nesmí být skladovány výrobky, které vyžadují přesně regulovanou teplotu.
- Nevkládejte do chladničky elektrické spotřebiče a nepoužívejte je uvnitř, pokud k takovému užívání nejsou určeny výrobcem.
- V případě, že ucítíte zápach farmaceutik nebo kouře, okamžitě spotřebič vypojte ze zásuvky a kontaktujte vaše servisní středisko Samsung Electronics.
- Pokud je v chladničce prach nebo voda, odpojte přívodní kabel ze zásuvky a kontaktujte servisní středisko společnosti Samsung Electronics.
- Hrozí nebezpečí požáru.
- Zjistíte-li únik chladiva, nepřibližujte se s otevřeným ohněm nebo zdrojem vznícení a po několik minut důkladně větrejte vzduch v místnosti, kde je chladnička umístěna.
- Nepoužívejte mechanická zařízení ani jiné prostředky pro urychlení procesu odmrazování, kromě prostředků doporučených výrobcem.
- Mohlo by dojít k poškození chladicího okruhu.
- Na povrch spotřebiče nestříkejte těkavé látky, jako například insekticidy.
- Takové látky mohou být zdraví škodlivé a mohou také způsobit úraz elektrickým proudem, požár nebo poškodit výrobek.
- Ve vnitřním prostoru chladničky nepoužívejte vysoušeč vlasů.  
Nedávejte do chladničky zapálenou svíčku za účelem odstranění nepříjemných pachů.
- Může tak vzniknout nebezpečí úrazu elektrickým proudem nebo požáru.
- Nádrž na vodu a zásobník ledových kostek piňte pouze pitnou vodou (minerální nebo čištěnou vodou).
- Nenálevejte do zásobníku čes, džusy nebo iontové nápoje. Hrozí poškození chladničky.
- Nedovolte dětem věšet se na dveře mrazničky. Může dojít k vážným zraněním.
- Hrozí riziko uvěznění dětí uvnitř chladničky.  
Nedovolte dětem lézt dovnitř.







- Nenechávejte dveře chladničky otevřené bez dozoru a nedovolte dětem vstupovat do vnitřního prostoru chladničky.
- Nedovolte malým dětem lézt do zásuvky.
  - Hrozí nebezpečí zadušení nebo úrazu v případě uvíznutí v zásuvce.
- Nesedejte na dveře mrazáku.
  - Dveře se mohou ulomit a může dojít ke zranění osob.
- Nepoužívejte mechanická zařízení ani jiné prostředky pro urychlení procesu odmrazování, kromě prostředků doporučených výrobcem.
- Mohlo by dojít k poškození chladičoho okruhu.
- Nevkládejte police do chladničky vzhůru nohama.  
Zarážky by poté nemusely fungovat správně.
  - V případě vypadnutí skleněné police hrozí zranění oso.
- ★ • V případě úniku plynu (např. propan-butanu apod.) ihned vyvětrejte a nedotýkejte se síťové zásuvky. Nedotýkejte se spotřebiče ani přírodního kabelu.
  - Nezapínejte ventilátor.
  - Případné zajiskření může způsobit explozi nebo požár.
- Používejte pouze osvětlovací tělesa LED dodávaná výrobcem nebo servisním zástupcem.
- Děti musí být pod dohledem, aby bylo zajištěno, že si s přístrojem nebudou hrát.
- Nepokládejte prsty do míst, kde by se mohly skřípnout; mezery mezi dveřmi a povrchem chladničky jsou malé.
- Nedovolte dětem věšet se na dveře mrazničky.  
Může dojít k vážným zraněním.
- Hrozí riziko uvěznění dětí uvnitř chladničky.  
Nedovolte dětem lézt dovnitř.
- Lahve by měly být skladovány těsně u sebe, aby nemohly vypadnout.
- Tato mraznička je určena pouze pro domácí skladování potravin.
- Do otvoru dávkovače ani do žlábků zásobníku ledu nikdy nevkładejte prsty ani žádné předměty.
  - V opačném případě hrozí zranění osob nebo poškození zařízení.
- Nevkládejte ruce, nohy či kovové předměty (např. hůlky) do spodní a zadní části chladničky.
  - Hrozí nebezpečí úrazu elektrickým proudem.
  - Ostré hrany mohou způsobit poranění.



# Bezpečnostní informace


---

-  • Nepokoušejte se opravit, rozložit či upravit spotřebič sami od sebe.
  - Nepoužívejte jiné než standardní pojistky (např. měděné, ocelové dráty atd.).
  - Pokud je třeba spotřebič opravit či opětovně instalovat, kontaktujte nejbližší servisní středisko.
  - V opačném případě může dojít k úrazu elektrickým proudem, požáru, problémům s funkcí výrobku nebo zranění.
-  • Pokud ze spotřebiče vychází neobvyklý zvuk, zápach nebo kouř, ihned vytáhněte vidlici přívodního kabelu ze zásuvky a kontaktujte nejbližší servisní středisko.
  - V opačném případě hrozí nebezpečí úrazu elektrickým proudem nebo požáru.
  - Před výměnou žárovek chladničky nejdříve vypojte spotřebič ze zásuvky
  - Hrozí nebezpečí úrazu elektrickým proudem.
  - Pokud je pro vás výměna osvětlení obtížná, obraťte se na servisního zástupce.
  - Je-li spotřebič vybaven osvětlením LED, nedemontujte sami kryt osvětlení ani osvětlovací těleso.
  - obraťte se na servisního zástupce.
  - jemně zastrčte přívodní kabel do zásuvky.  
Nepoužívejte poškozenou zástrčku nebo elektrický kabel a zkontrolujte upevnění zásuvky.
  - Může tak vzniknout nebezpečí úrazu elektrickým proudem nebo požáru.
  - Na spotřebič nestavte nádoby s vodou.
  - V případě rozlití hrozí nebezpečí úrazu elektrickým proudem nebo požáru.
  - Nikdy se po delší dobu nedívejte přímo do UV LED lampy.
  - Ultrafialové paprsky mohou způsobit poškození zraku.

## UPOZORNĚNÍ

### Výstražné symboly pro obsluhu

---


-  • Chcete-li zajistit optimální provoz chladničky,
  - Neumisťujte potraviny do těsné blízkosti ventilačních otvorů v zadní části chladničky, protože by omezily cirkulaci vzduchu uvnitř chladicího prostoru.
  - Potraviny před uložením do chladničky dobře zabalte nebo je uzavřete do vzduchotěsných nádob.
  - Neukládejte potraviny určené ke zmrazení vedle již uložených potravin.
  - Neukládejte do mrazničky skleněné lahve a perlivé nápoje.
  - Lahev by mohla zamrznout, prasknout a tak způsobit zranění.



- Dodržujte maximální dobu skladovatelnosti uvedenou na mražených potravinách.
- Chladničku není nutné odpojovat od elektrické sítě, pokud nebudete doma déle než tři týdny.  
Avšak v případě, že nebudete doma více než tři týdny, vytáhněte z chladničky veškeré potraviny.  
Vypojte chladničku ze zásuvky, vyčistěte ji a utřete do sucha.
- Do prostoru mrazáku neukládejte perlivé nebo šumivé nápoje.  
Do mrazáku neukládejte láhve ani skleněné nádoby.
  - Při zamrznutí obsahu může sklo prasknout a způsobit zranění nebo poškození zařízení.
- Neměňte ani neupravujte žádné funkce chladničky.
  - Změny nebo úpravy mohou způsobit zranění nebo poškození zařízení.  
Na jakékoli změny a úpravy provedené třetí stranou na tomto spotřebiči se nevztahuje záruka společnosti Samsung a společnost Samsung v takových případech neodpovídá za jakékoli bezpečnostní incidenty nebo škody způsobené těmito úpravami.
- Nezakrývejte ventilační otvory.
  - Pokud jsou ventilační otvory zakryté, zejména plastovým sáčkem, může dojít k nadměrnému zchlazení.
- Používejte pouze výrobek ledu dodávaný k chladničce.
- Otřete vlhkost uvnitř chladničky a nechte otevřené dveře.
  - V opačném případě může vzniknout zápach a plíseň.
- V případě, že dojde ke styku spotřebiče s vodou, vypojte jej ze zásuvky a kontaktujte vaše servisní středisko Samsung Electronics.

## UPOZORNĚNÍ

### Výstražné symboly pro čištění a údržbu

-  • Nestříkejte čisticí prostředky přímo na displej.
  - Mohly by se setřít nápisy vytištěné na displeji.
- Pokud se do spotřebiče dostane cizorodá tekutina (např. voda), odpojte chladničku ze zásuvky a kontaktujte nejbližší servisní středisko.
  - V opačném případě hrozí nebezpečí úrazu elektrickým proudem nebo požáru.
- Pravidelně čistěte ze zásuvek a elektrických kontaktů vodu, prach a jiné cizorodé látky.
  - Vypojte zástrčku ze zásuvky a vyčistěte ji suchým hadříkem.
  - V opačném případě hrozí nebezpečí úrazu elektrickým proudem nebo požáru.
- Nečistěte spotřebič přímým stříkáním vody.
- K čištění nepoužívejte benzen, ředidlo ani chlór.



# Bezpečnostní informace

---

- Tyto látky mohou poškodit povrch spotřebiče a způsobit požár.
- Do otvoru dávkovače nikdy nevkládejte prsty ani žádné předměty.
- V opačném případě hrozí zranění osob nebo poškození zařízení.



- Před čištěním nebo údržbou odpojte spotřebič ze zásuvky.
- V opačném případě hrozí nebezpečí úrazu elektrickým proudem nebo požáru.

## VÝSTRAHA

### Důležité výstražné symboly pro likvidaci


---



- Ponechte poličky na místě, aby se dovnitř nemohly snadno dostat děti.
- Před odvozem spotřebiče k likvidaci zkontrolujte, zda není poškozeno žádné potrubí ani zařízení na jeho zadní straně.
- Použitým chladivem je R-600a nebo R-134a.  
Typ chladiva pro vaši chladničku zjistíte na štítku kompresoru spotřebiče nebo na typovém štítku uvnitř chladničky.  
Pokud výrobek obsahuje hořlavý plyn (chladivo R-600a), požádejte o pokyny k likvidaci příslušný místní úřad ochrany životního prostředí. Jako plyn je v izolační pěně použit cyklopentan.  
Plyny použité v izolačních materiálech vyžadují speciální postupy likvidace.  
Postup řádné likvidace tohoto výrobku vám sdělí místní úřad ochrany životního prostředí.  
Před odvozem spotřebiče k likvidaci zkontrolujte, zda není poškozeno žádné potrubí ani zařízení na jeho zadní straně.  
Trubky by měly být zlomeny na otevřeném prostoru.
- Před odložením výrobku určeného k likvidaci demontujte dveře anebo dveřní těsnění a zámky dveří, aby uvnitř nemohly uváznout malé děti nebo zvířata.  
Děti musí být pod dohledem, aby bylo zajištěno, že si s přístrojem nebudou hrát a nevezou dovnitř.
- Děti by mohly uváznout uvnitř a zranit se nebo se udusit.
- Obalové materiály tohoto výrobku prosím zlikvidujte způsobem šetrným k životnímu prostředí.
- Uchovávejte veškeré balicí materiály mimo dosah dětí. Mohou pro ně představovat nebezpečí.
- Pokud by dítě do tašky vložilo hlavu, mohlo by se udusit.



## Další tipy pro správné použití

- V případě výpadku elektrické energie kontaktujte energetickou společnost s dotazem, jak dlouho bude výpadek trvat.
- Většina výpadků elektrické energie netrvá déle než jednu nebo dvě hodiny, což teplotu v chladničce neovlivní.  
V době výpadku proudu však omezte otevírání dveří mrazničky na minimum.
- Pokud by výpadek elektrické energie trval déle než 24 hodin, vyjměte veškeré mražené potraviny.
- Spotřebič nemusí pracovat konzistentně (teplota uvnitř chladničky se může zvýšit a způsobit rozmrazení uložených potravin), pokud je po delší dobu umístěn v prostředí s teplotou nižší je nejnižší provozní teplota, pro kterou je určen.
- Některým potravinám uložení do chladničky nesvědčí a může mít negativní dopad na jejich čerstvost.
- Vaše mraznička je vybavena funkcí odmrazování. To znamená, že není nutné ji ručně odmrazovat, protože odstraňování námrazy probíhá automaticky.
- Teplota se během odmrazování zvyšuje podle požadavků norem ISO.  
Pokud však chcete předejít nežádoucímu zvýšení teploty zmrazených potravin během odmrazování chladničky, zabalte je do několika vrstev novinového papíru.
- Potraviny, které se zcela rozmrazily, neukládejte zpět do mrazničky.
- V přihrádkách nebo zásuvkách mrazničky, které jsou označeny dvěma hvězdičkami () , je teplota o něco vyšší než ve zbytku mrazničky. Při používání přihrádek se dvěma hvězdičkami se řiďte pokyny uvedenými v návodu k obsluze dodanému k zakoupenému spotřebiči.



# Bezpečnostní informace

---

## Rady, jak šetřit energii

- Spotřebič umístěte do chladné, suché místnosti s přiměřenou ventilací. Zajistěte, aby nebyl vystaven přímému slunečnímu záření a nikdy jej nestavte do blízkosti přímého zdroje tepla (například radiátoru).
- Pro úsporu energie se doporučuje neblokovat ventilační otvory a mřížky.
- Teplé potraviny nechejte před vložením do mrazničky vychladnout.
- Zmrazené potraviny nechávejte rozmrazit v chladničce. Můžete tak využít nízké teploty zmrazených potravin pro chlazení potravin uložených v chladničce.
- Během vyjímání nebo ukládání potravin do mrazničky nenechávejte dveře příliš dlouho otevřené. Čím kratší dobu ponecháte dveře otevřené, tím méně námrazy se v mrazáku vytvoří.
- Chladničku je vhodné instalovat tak, aby po stranách a za zadní stranou byl volný prostor. Tím pomůžete snížit spotřebu energie a také částky na vašich složenkách.
- Optimální spotřeby elektrické energie dosáhnete zachováním vnitřních částí (příhrádek, košů a polic) na pozicích, do kterých byly umístěny výrobcem.

## Spotřebič je určen pro použití v domácnostech a podobném prostředí, tedy například

- v zaměstnaneckých kuchyňkách v obchodech, kancelářích a jiných pracovištích;
- na chatách, případně hosty hotelů, motelů a podobných obytných prostor;
- v soukromých ubytovacích zařízeních typu bed and breakfast;
- v rámci cateringu a podobných aktivit odehrávajících se mimo vlastní prodejnu nebo restauraci.



# Instalace chladničky

## Příprava instalace chladničky

Blahopřejeme vám k nákupu chladničky Samsung.

Věříme, že s moderními funkcemi a efektivitou nového spotřebiče budete spokojeni.

- Chladnička musí být před spuštěním umístěna a nainstalována v souladu s pokyny uvedenými v tomto návodu.
- Spotřebič používejte pouze k účelu, pro který je určen, dle popisu v tomto návodu.
- Důrazně doporučujeme provádět jakoukoliv údržbu a servis pouze kvalifikovaným osobám.
- Obalové materiály tohoto výrobku prosím zlikvidujte způsobem šetrným k životnímu prostředí.

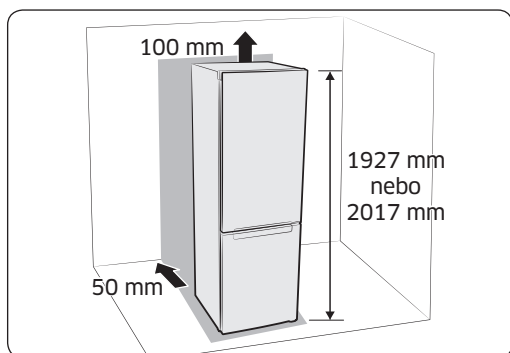
### **⚠ VÝSTRAHA**


Před výměnou žárovek chladničky nejdříve vypojte spotřebič ze zásuvky.

- Hrozí nebezpečí úrazu elektrickým proudem.

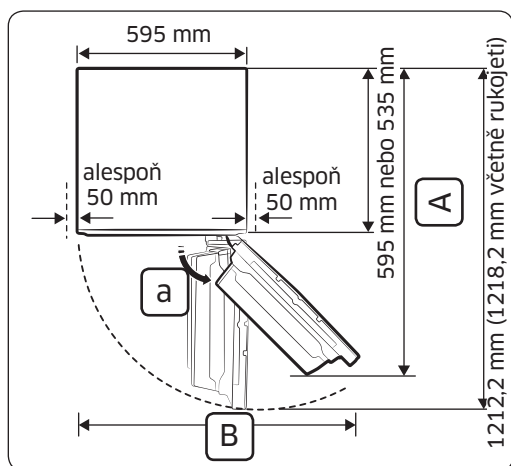
### Výběr nejlepšího umístění chladničky

- Místo, které není vystaveno přímému působení slunečního záření.
  - Místo s vodorovným (nebo téměř vodorovným) povrchem.
  - Místo s dostatečným prostorem pro snadné otevírání dveří chladničky.
  - Chladničku instalujte na vodorovný povrch.
  - Nedostatečně vyrovnaný povrch pod chladničkou může způsobit nesprávnou funkci vnitřního chladicího systému.
  - Pro provoz chladničky je zapotřebí dostatek volného prostoru v jejím okolí.
- Podrobnosti viz schéma níže.



-  Vpravo, vlevo, vzadu a nad chladničkou ponechte dostatečně velký prostor pro cirkulaci vzduchu. Tím pomůžete snížit spotřebu energie a také částky na vašich složenkách.
- Neinstalujte chladničku do prostoru, kde teplota klesá pod 10 °C.
- Zajistěte prosím dostatek prostoru pro volnou manipulaci s chladničkou při provádění údržby.

# Instalace chladničky



Instalace chladničky

(mm)

	a			
	RB41/38 (155°)		RB36/33 (100°)	
	ZAPUŠTĚNÁ RUKOJEŤ	KLASICKÁ RUKOJE	ZAPUŠTĚNÁ RUKOJEŤ	KLASICKÁ RUKOJE
A	900	906	1139	1145
B	1330	1137	688	732

- Měření se odvíjí od rozměrů návrhu, a rozměry se tak mohou v závislosti na použité metodě měření lišit.

## ⚠ UPOZORNĚNÍ

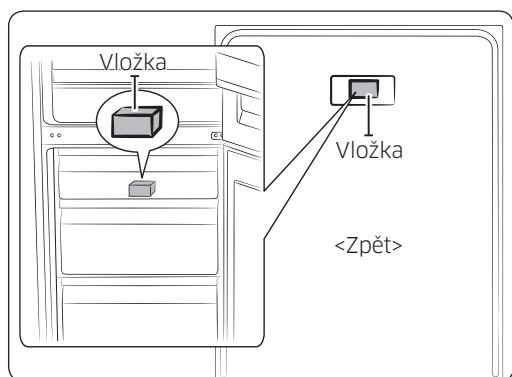
Během instalace, údržby nebo čištění prostoru za chladničkou ji vždy zcela vytáhněte a po dokončení prací důkladně zasuňte zpět.

Ověřte, zda je nosnost podlahy dostatečná pro plně naloženou chladničku. V opačném případě hrozí poškození podlahy.

## ⚠ UPOZORNĚNÍ

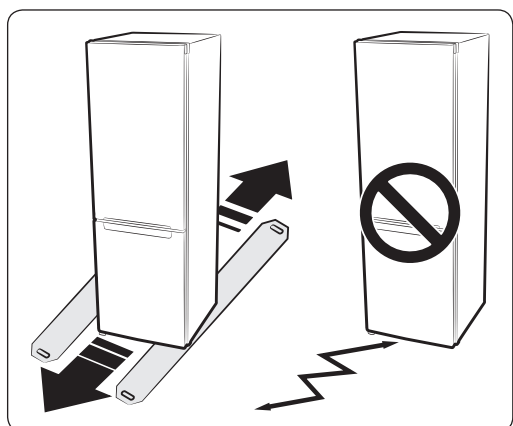
V případě, že je délka přívodního kabelu příliš velká, připevněte přebývající část k zadní části chladničky tak, aby se nedotýkala země, abyste předešli poškození kabelu kolečky během přemístování spotřebiče.





- Pro lepší výkon odstraňte papírový obal na vložkách a připevněte vložku (šedý blok) na zadní stranu chladničky. Vložku umístěte v průběhu instalace chladničky na základě obrázku výše. Výkon chladničky se tím zvýší. Pokud je chladnička vestavěna, je nutné vložku odstranit pro zapuštění dveří do konstrukce.

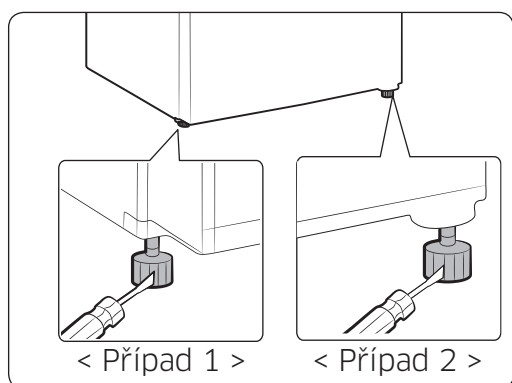
### Vyrovnání



Chladnička musí být umístěna na rovný tvrdý podklad ve stejné výšce jako okolní podlaha. Tento podklad musí být dostatečně pevný, aby unesl plně zatíženou chladničku. Při manipulaci s chladničkou umístěte pod chladničku velký kus kartonu jako ochranu povrchu podlahy před poškozením.

- Posouvání chladničky po podlaze ji může poškodit. Přesouvání chladničky po instalaci může vést k poškození podlahy.

### Vyrovnávání chladničky



Pokud je přední strana spotřebiče mírně výšce než zadní, dveře se otevírají a zavírají snadněji.

**Případ 1)** Spotřebič je nakloněn doleva.

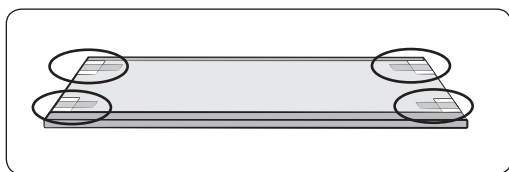
Otáčejte levou vyrovnávací nohou ve směru šipky do chvíle, než bude spotřebič vyrovnán.


**Případ 2)** Spotřebič je nakloněn doprava.

Otáčejte pravou vyrovnávací nohou ve směru šipky do chvíle, než bude spotřebič vyrovnán.

# Instalace chladničky

Nyní, když je vaše nová chladnička patřičně umístěna a nainstalována, jste připraveni podniknout poslední kroky k nastavení a využívání všech funkcí a vlastností spotřebiče. Po dokončení níže uvedených kroků bude vaše chladnička plně provozuschopná. Pokud ne, zkontrolujte napájení a stav elektrických rozvodů, případně nahlédněte do sekce odstraňování závad na zadní straně tohoto návodu k obsluze. V případě jakýchkoliv dalších dotazů kontaktujte servisní středisko Samsung Electronics.

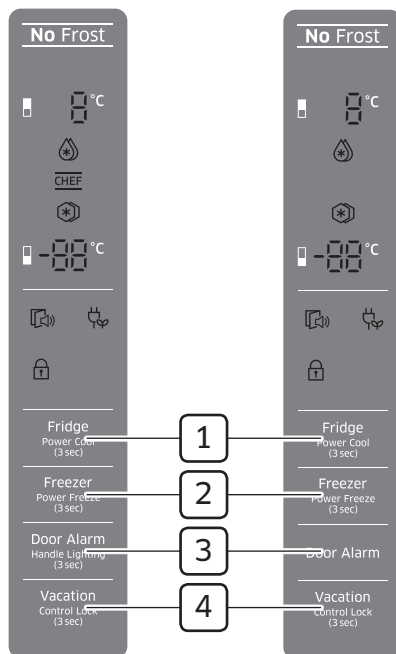


- 1.** Umístěte chladničku na vhodné místo s dostatečnou vzdáleností mezi zdí a chladničkou.  
Více informací viz pokyny k instalaci v tomto návodu.
  - 2.** Před prvním použitím chladničky odstraňte rohové kryty dle obrázku níže.  
(Kryty z polyetylenové pěny slouží k ochraně chladničky během přepravy).
  - 3.** Jakmile chladničku zapojíte do zásuvky, zkontrolujte, zda se po otevření dvířek rozsvítí světlo uvnitř chladničky.
  - 4.** Nastavte ovládání teploty na nejnižší úroveň a hodinu vyčkejte.  
Mraznička lehce zamrzne a motor hladce poběží.
  - 5.** Dosažení požadované teploty bude při prvním spuštění chladničky trvat několik hodin.  
Jakmile bude teplota v chladničce dostatečně nízká, je možné do ní uložit potraviny a nápoje.
-  Po zapnutí chladničky se rozezní alarm. Stiskněte tlačítko Freezer (Mraznička) nebo Fridge (Chladnička).

# Používání chladničky

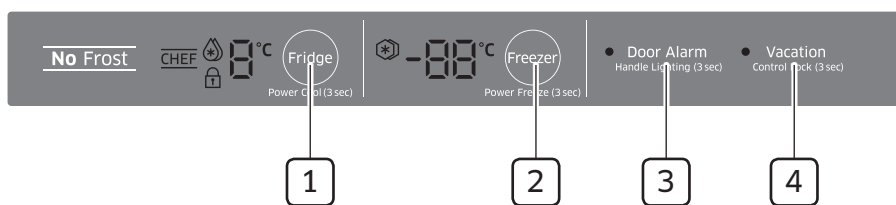
## Používání ovládacího panelu

TYP A



TYP B

TYP C



TYP D



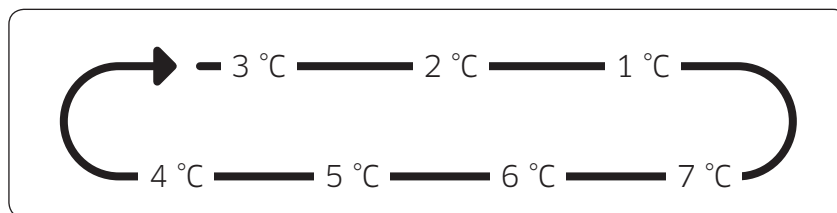
- Po každém stisknutí tlačítka na ovládacím panelu se ozve krátké pípnutí.
- Pokud nedojde ke stisknutí žádného tlačítka, zhasnou v rámci úspory energie veškeré LED indikátory na displeji s výjimkou indikátoru Door Alarm (Dveřní alarm). Dále budou svítit v závislosti na aktivaci příslušných funkcí indikátory Power Freeze (Turbomrazení), Power Cool (Turbochlazení), Lock (Zámek) a Vacation (Dovolená).

# Používání chladničky

## 01 Tlačítko Fridge / Power Cool (3 sec) (Chladnička / Turbochlazení (3 s.))


### Chladnička

Stisknutím tlačítka Fridge (Chladnička) nastavíte požadovanou teplotu v chladničce v rozsahu od 1 °C do 7 °C. Standardně je nastavena teplota 3 °C. Každým stisknutím tlačítka Fridge (Chladnička) se teplota změní v následujícím pořadí. Na displeji bude zobrazena zvolená teplota.



### Funkce Power Cool (Turbochlazení)

Podržením tohoto tlačítka po dobu 3 s aktivujete funkci **Power Cool** (Turbochlazení).


Indikátor Power Cool (Turbochlazení - ) se rozsvítí a chladnička zvýší svůj výkon.

Tato funkce zůstane aktivní několik hodin. Poté stoupne teplota v chladničce na původní úroveň.

Funkce se vypíná sama.

Jakmile je proces turbochlazení ukončen, indikátor Power Cool (Turbochlazení) zhasne a teplota v chladničce se vrátí na původní úroveň.

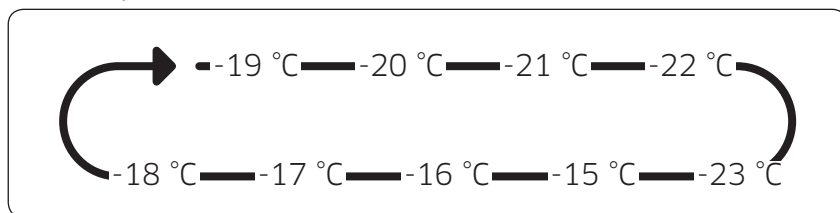
Pokud chcete funkci sami vypnout, podržte opět tlačítko Fridge (Chladnička) po dobu 3 s.

-  V průběhu činnosti funkce Power Cool (Turbochlazení) bude výkon chladničky na několik hodin zvýšen.
- Při použití této funkce se spotřeba energie chladničky zvýší. Nezapomeňte funkci opět vypnout, pokud ji již nepotřebujete, a vrátit nastavení teploty na původní hodnotu. V případě, že potřebujete zmrazit velké množství potravin, nastavte teplotu mrazničky na pravou stranu rozsahu a teplotu chladničky na 1~2 °C alespoň 24 hodin dopředu.

## 02 Tlačítko Freezer / Power Freeze (3 sec) (Mraznička / Turbomražení (3 s.))


### Mraznička

Stisknutím tlačítka Freezer (Mraznička) nastavíte požadovanou teplotu v mrazničce v rozsahu od -15 °C do -23 °C. Standardně je nastavena teplota -19 °C. Každým stisknutím tlačítka Freezer (Mraznička) se teplota změní v následujícím pořadí. Na displeji bude zobrazena zvolená teplota.



### Funkce Power Freeze (Turbomražení)

Podržením tohoto tlačítka po dobu 3 s aktivujete funkci **Power Freeze** (Turbomražení).

Indikátor funkce Power Freeze (Turbomražení - ) se rozsvítí a doba, potřebná ke zmražení potravin v mrazničce, se výrazně zkrátí.

Tato funkce bude aktivní 50 hodin a indikátor Freezer (Mraznička) se nezmění.

Funkce se vypíná sama.

Jakmile je proces turbomražení ukončen, indikátor Power Freeze (Turbomražení) zhasne a teplota v mrazničce se vrátí na původní úroveň.

Při použití této funkce se zvýší spotřeba energie.

Nezapomeňte funkci opět vypnout, pokud ji již nepotřebujete, a vrátit nastavení teploty na původní hodnotu. Pokud chcete funkci sami vypnout, podržte opět tlačítko Freezer (Mraznička) po dobu 3 s.


Pokud potřebujete mrazit větší množství potravin, aktivujte funkci Power Freeze (Turbomražení) alespoň 20 hodin předem.

# Používání chladničky

**03** Tlačítko Door Alarm / Handle Lighting (3 sec) (Dveřní alarm / Osvětlení rukojeti (3 s.))

## Dveřní alarm

Stisknutím tlačítka Door Alarm (Dveřní alarm) aktivujete funkci **Door Alarm** (Dveřní alarm).

Rozsvítí se indikátor Alarm (  ) a chladnička zvukovým poplachem upozorní, že dveře chladničky jsou otevřené po dobu delší než 2 minuty.

Chcete-li tuto funkci vypnout, stiskněte tlačítko Door Alarm (Dveřní alarm).

## Osvětlení rukojeti (Pouze u modelů s ovládacím panelem TYPU A nebo TYPU C)

Po podržení tlačítka Door Alarm (Dveřní alarm) po dobu 3 s se aktivuje funkce osvětlení rukojeti.

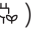
Po aktivaci osvětlení rukojeti bude vždy svítit světlo pod dveřmi chladničky.

Pokud opět stisknete tlačítko Door Alarm (Dveřní alarm) po dobu 3 s, funkce osvětlení rukojeti se vypne a světlo pod dveřmi se rozsvítí pouze v případě jejich otevření.

(Světlo nebude svítit v případě, že jsou dveře chladničky zavřeny nebo když jsou dveře chladničky a mrazničky otevřeny NAJEDNOU.)

**04** Tlačítko Vacation / Control Lock (3 sec) (Dovolená / Dětský zámek (3 s.))


## Dovolená

Stisknutím tlačítka Vacation (Dovolená) aktivujete funkci Vacation (Dovolená). Indikátor Vacation (Dovolená - ) se rozsvítí a teplota v chladničce vzroste na cca 17 °C, aby zbytečně neplýtvala elektrickou energií v situacích, kdy jedete na delší dovolenou nebo obchodní cestu a nepotřebujete chladničku používat. Funkce mrazničky zůstává po aktivaci funkce Vacation (Dovolená) beze změny. Funkce Vacation (Dovolená) bude automaticky vypnuta v případě, že v průběhu aktivované funkce Vacation (Dovolená) změníte nastavení teploty.

Před aktivací funkce Vacation (Dovolená) z chladničky vyjměte potraviny.

## Funkce Control Lock (Dětský zámek)

Podržením tohoto tlačítka po dobu 3 s aktivujete funkci **Control Lock** (Dětský zámek).


Indikátor Control Lock (Dětský zámek - ) se rozsvítí a dojde k zablokování všech ovládacích tlačítek.

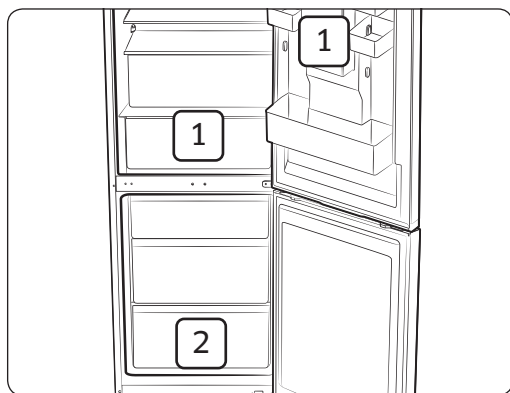
Funkci Control Lock (Dětský zámek) vypnete a tlačítka opět aktivujete podržením tohoto tlačítka po dobu 3 s

## Funkce Temperature Alarm (Teplotní alarm)

- Pokud je v mrazničce příliš vysoká teplota v důsledku výpadku napájení, bliká na displeji signál „-“.  
Stisknete-li tlačítko Freezer (Mraznička) nebo Fridge (Chladnička), bliká na displeji po dobu pěti sekund nejvyšší teplota, které bylo v mrazáku dosaženo.  
Poté se zobrazí aktuální teplota.  
Chcete-li tuto funkci vypnout, stiskněte znovu tlačítko Door Alarm (Dveřní alarm).
- K tomuto varování dojde v následujících případech:
  - Spotřebič je zapnutý.
  - K příliš vysoké teplotě v mrazničce došlo v důsledku výpadku napájení.

## Režim CHEF (šéfkuchař)

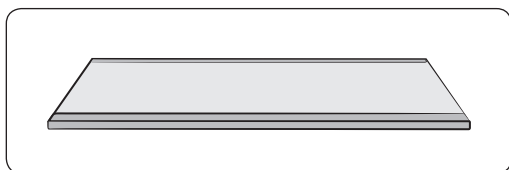
Pokud nastavíte teplotu chladničky na 1 °C/2 °C, bude se teplota v přihrádce Chef pohybovat okolo -1 °C/0 °C a indikátor „CHEF(CHEF) (  )“ se rozsvítí.



- Některé z funkcí, např. zásobník na vodu nebo přihrádka šéfkuchaře (CHEF BOX) ( 1 ), nemusí být dostupné u všech modelů.
- Ovoce a zelenina mohou v přihrádce šéfkuchaře (CHEF BOX) zmrznout. (volitelné)
- Pokud potřebujete zmrazit velké množství potravin, umístěte je do zásuvky, která se nachází zcela dole ( 2 ). Teplota v této části mrazničky umožňuje velmi rychlé zmrazení potravin..

# Používání chladničky

## Police mrazničky

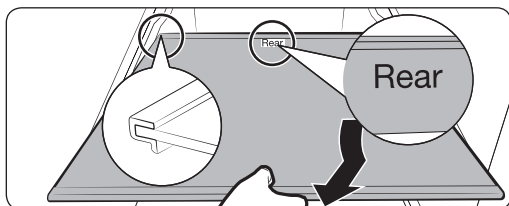


Abyste získali více prostoru, je možné z mrazničky vytáhnout zásuvky a na její spodní stranu připevnit přídatnou polici. Termální a mechanické vlastnosti mrazničky nebudou ovlivněny.

Uvedený úložný objem prostoru pro mražené potraviny byl vypočten s vyjmutými zásuvkami.

Pokud potřebujete velký úložný prostor nebo uložit do chladničky mnoho potravin, je možné vysunout prostřední zásuvku a použít volitelnou polici.

1. Odstraňte z police připevněnou pásku.
2. Vytáhněte prostřední zásuvku.
3. Vložte volitelnou polici tak, aby značka „REAR“ mířila vzhůru. Pokud značku „REAR“ nemůžete nalézt, vložte do chladničky volitelnou polici přečnickující stranou (viz obrázek).



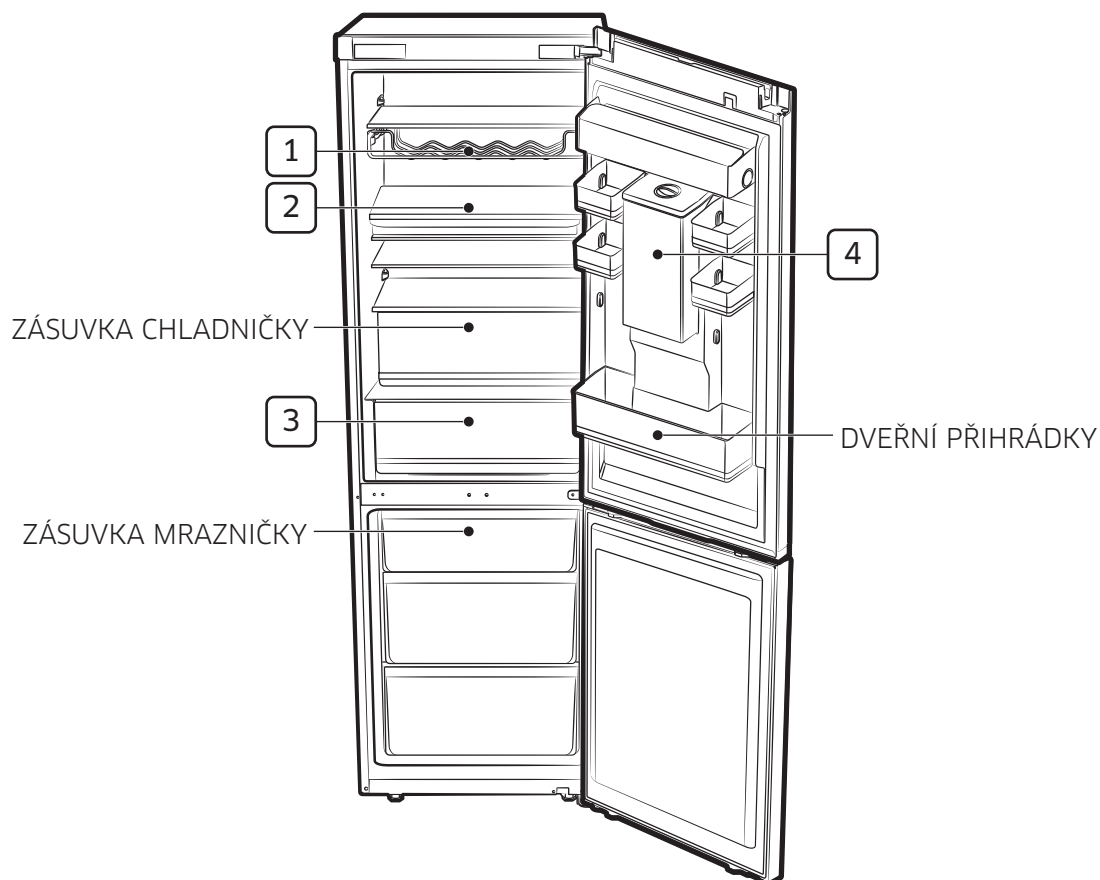
### **⚠ UPOZORNĚNÍ**

- Nevkládejte polici do chladničky vzhůru nohama nebo opačným směrem.
- Abyste předešli poškození, ukládejte přídatnou polici na bezpečném místě.

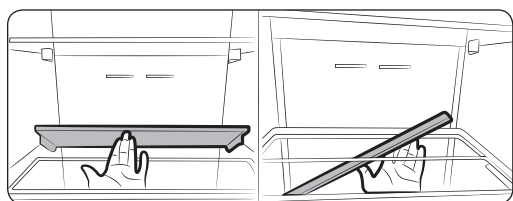
- Pokud na skleněnou polici umístíte také skleněnou přihrádku, může dojít k jejímu poškrábání.



## Součásti a funkce



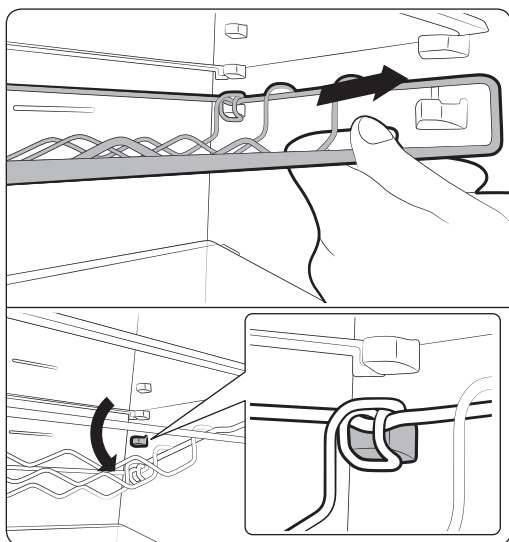
1. Stojan na víno (volitelný)
2. Složitelná police nebo police na mísu CHEF PAN (volitelná)
3. Přihrádka CHEF BOX (volitelná)
4. Nádrž na vodu (volitelná)



### ⚠ UPOZORNĚNÍ

Předcházejte nárazům na složitelnou polici.  
Při vytahování potravin pod složitelnou polici hrozí riziko jejího spadnutí.

# Používání chladničky



## ⚠ UPOZORNĚNÍ

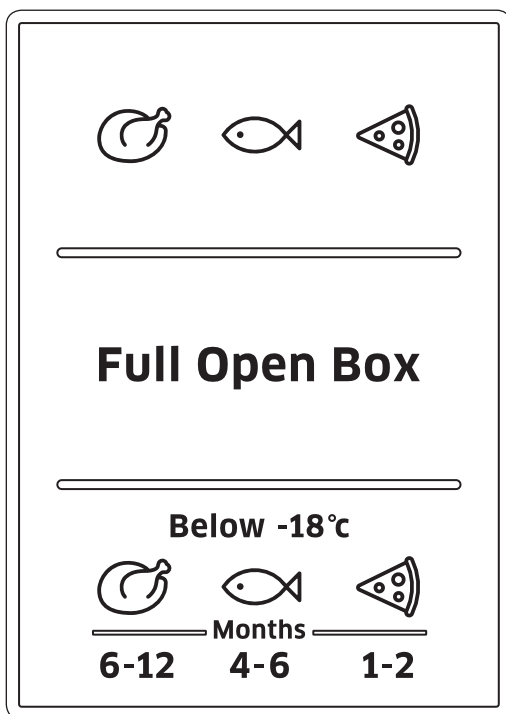
Během vyndávání police na víno může zadní část regálu spadnout.

Při vyndávání držte polici oběma rukama.

Pokud při vyndávání police vypadne, mohou popadat potraviny uložené pod polici

## Funkce mrazničky

Označení mražených potravin na dveřích



Výše uvedený obrázek symbolicky znázorňuje, jak dlouho je možné v mrazničce skladovat příslušné potraviny. Při nákupu mražených potravin vždy kontrolujte datum výroby nebo spotřeby.

### Mražení potravin

Zmrazujte pouze čerstvé, neporušené potraviny. Nové potraviny ukládejte jinam než potraviny, které jsou již zmrazené. Abyste předešli ztrátě chuti a vysychání potravin, zabalte je do neprodyšných obalů.

### Správné balení potravin:

1. Potraviny do mrazničky ukládejte v obalech.
2. Z balení vytlačte veškerý vzduch.
3. Balení důkladně uzavřete.
4. Na obal zaznamenejte obsah a datum.

### Následující obaly nejsou pro ukládání potravin vhodné:

Balící papír, svačtinový papír, alobal, sáčky na odpad a použité nákupní tašky.

### Následující obaly jsou pro ukládání potravin vhodné:

Umělohmotné fólie, igelitové sáčky, hliníkové fólie a krabičky určené k uložení do mrazničky. Tyto obaly jsou volně dostupné k zakoupení.

### Následující produkty jsou vhodné pro uzavření obalů:

Gumičky, plastové svorky, provázky, lepicí pásky odolné vůči chladu a podobné. Sáčky a vyfukované fólie lze uzavřít pomocí pečetidel.

### Výdrž mražených potravin

Doba, po kterou je možné potraviny v mrazničce uložit, závisí na jejich typu. V případě nastavení teploty na  $-18\text{ }^{\circ}\text{C}$ :

- Čerstvá drůbež (celé kuře), maso (steaky, pečeně): až 12 měsíců
- Ryby (libové ryby, zpracované ryby), krevety, škeble, chobotnice: až 6 měsíců
- Pizza, párky: až 2 měsíce

Doba uložení potravin vychází z údajů na webových stránkách asociace FDA (<http://www.fda.gov/>).

### UPOZORNĚNÍ

- V případě, že uvedené doby uložení nebudete respektovat, hrozí otrava jídlem.

### Nákup a uložení hluboce zmrazených potravin


Při nákupu mražených potravin zkontrolujte následující:

- Zkontrolujte, zda balení není poškozeno.
- Zkontrolujte datum spotřeby.
- Teplota v mrazničce v supermarketu by měla být  $-18\text{ }^{\circ}\text{C}$  nebo nižší. V opačném případě je doba trvanlivosti mražených potravin nižší.
- Hluboce zmrazené potraviny nakupujte až jako poslední. Při cestě domů potraviny zabalte do novin nebo uložte do chladicí tašky.
- Po příchodu domů potraviny okamžitě uložte do mrazničky. Mražené potraviny konzumujte před uplynutím data spotřeby.

### Rozmrazování mražených potravin

V závislosti na typu potravin a způsobu přípravy zvolte jednu z následujících možností:

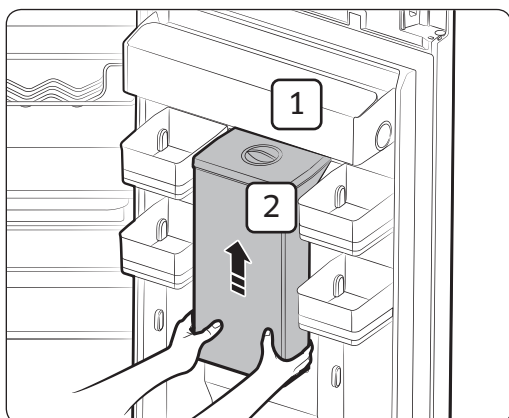
- Při pokojové teplotě.
- V chladničce.
- V elektrické troubě s nebo bez použití větráku.
- V mikrovlnné troubě.

-  Nezmrazujte znovu jídlo, které se rozmrazuje nebo již jednou rozmrzlo. Potraviny nelze opětovně zmrazit do doby, než projdou úpravou (varem nebo smažením).
- Neskladujte mražené potraviny déle, než dovoluje jejich doba spotřeby.

# Používání chladničky

## Používání dávkovače vody (volitelný)

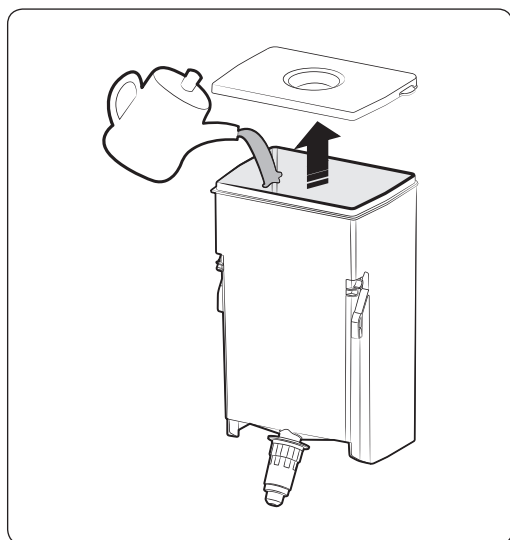
Pomocí dávkovače vody je možné získat chlazenou vodu bez nutnosti otevírat dveře chladničky.



- Nadzvedněte přihrádku ( 1 ).
- Nadzvedněte a vytáhněte zásobník na vodu ( 2 ).
- Během vytahování zásobníku na vodu jej držte za oba úchyty po stranách.
- Před prvním použitím zásobník na vodu vyčistěte.e.
- Naplňte zásobník vodou a udržujte jej ve stabilní pozici.
- Naplňte zásobník až 4,5 l vody. Pokud by v zásobníku bylo větší množství vody, mohla by po zavření víka přetéct.
- Pokud po prvním naplnění zásobníku z něj začne kapat voda, vylijte cca 500 ml vody pryč.
- Jakmile je zásobník umístěn v chladničce, není možné jej naplnit vodou.



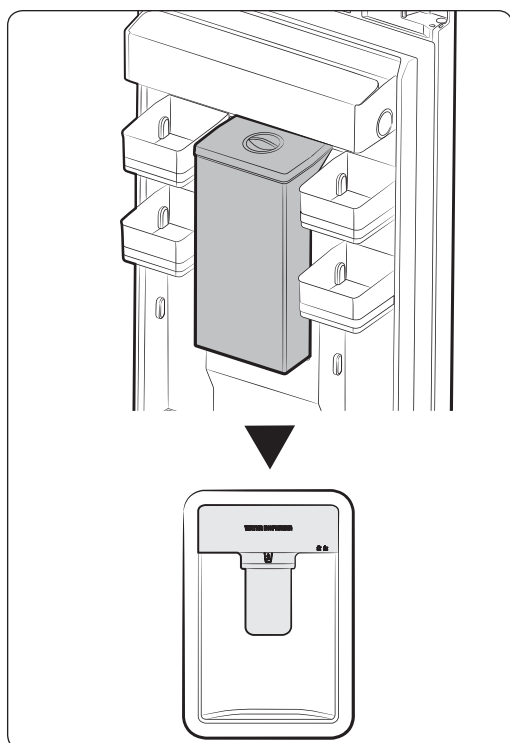
- Metoda 1  
Vytáhněte kulaté víko ve směru šipky a naplňte zásobník vodou.



- Metoda 2  
Odstraňte velké víko zásobníku a naplňte jej vodou.

#### ⚠ UPOZORNĚNÍ

Po naplnění zásobníku vodou se ujistěte, že jsou všechny otvory dobře uzavřeny. V opačném případě hrozí únik vody.



- ☑ Po vložení zásobníku na vodu zavřete dveře chladničky.

- Ujistěte se, že hubice dávkovače je po zavření dveří vystrčena ven.

#### ⚠ UPOZORNĚNÍ

Zásobník na vodu dobře upevněte na svém místě.

V opačném případě nemusí zásobník správně fungovat.

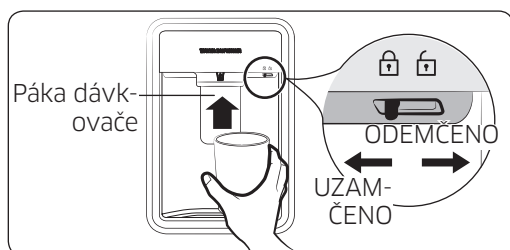
Nepoužívejte chladničku bez zásobníku na vodu. Hrozí, že chladicí výkon chladničky nebude efektivní.

#### ⚠ UPOZORNĚNÍ

Do zásobníku na vodu nevlévejte nic jiného než kohoutkovou vodu, jako např. minerální nebo čištěnou vodu.

- Přidržte pod výstupním otvorem dávkovače vody sklenici a mírně jí zatlačte na páčku dávkovače. Sklenici přidržujte těsně u otvoru dávkovače, aby voda nevystříkla na zem.

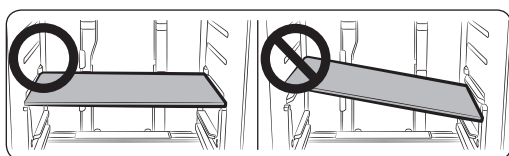
# Používání chladničky



## ⚠ UPOZORNĚNÍ

Zkontrolujte, že je zámek v poloze „ODEMČENO“.  
Dávkování vody je možné pouze v této poloze.

## Odstraňování vnitřních součástí

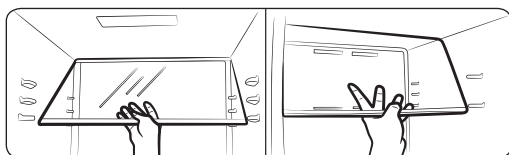
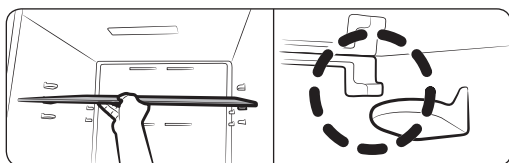
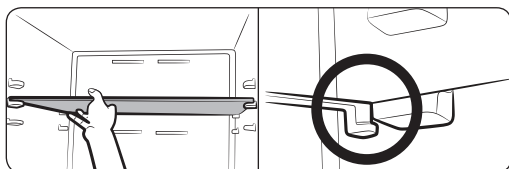


## ⚠ UPOZORNĚNÍ

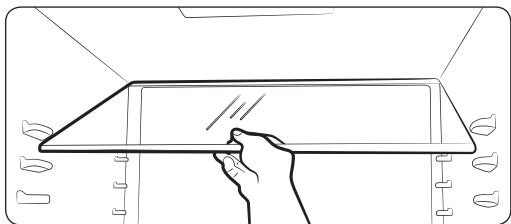
Během montáže umísťujte police do správné pozice. Neotáčejte je. V opačném případě hrozí zranění osob nebo poškození zařízení.

- ✍ Při opětovném vkládání polic zpět se ujistěte, že štítek „REAR“ směřuje K zadní straně chladničky.

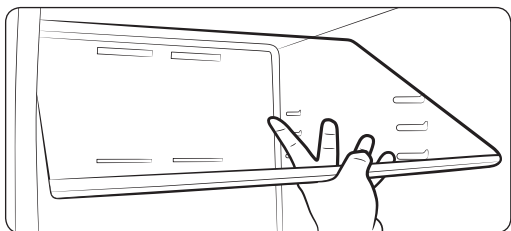
### Police



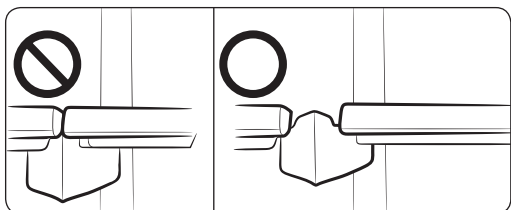
1. Zasuňte police dozadu tak, aby se háček vysunul z drážky dle obrázku níže.
2. Polici mírně nadzvedněte, aby háček na zadní straně mířil vzhůru.
3. Zadní strana police musí směřovat dozadu.




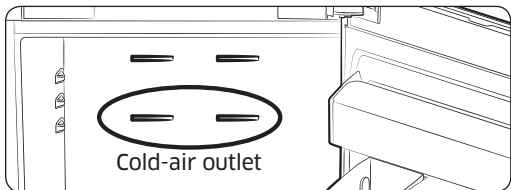
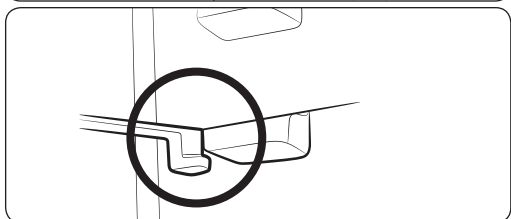
4. Po předchozích 3 krocích nadzvedněte přední stranu police směrem k sobě.



5. Oběma rukama opatrně polici vytáhněte.
- Během vytahování dávejte pozor, abyste nezavadili o dveře nebo zásuvku ve dveřích.



-  Netlačte police příliš na některou stranu. Hlíďtejte polohu zajišťující páčky.

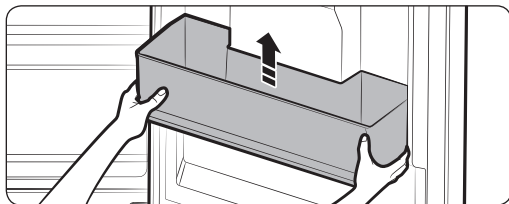


**⚠ UPOZORNĚNÍ**

Pokud je vrchní police umístěna přímo pod výstupem studeného vzduchu, může docházet k zamrznání potravin na polici uložených (u modelů RB33/36\*)

# Používání chladničky

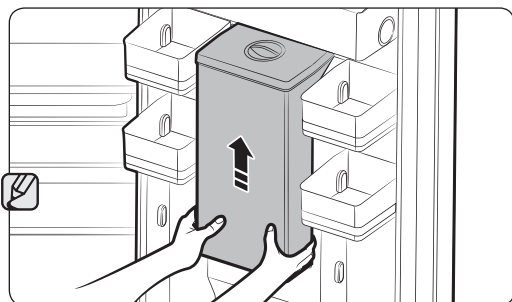
## Dveřní přihrádky



Dveřní přihrádku vyjmete přidržení oběma rukama a mírným nadzvednutím.

- Během otevírání a zavírání dveří hrozí vypadnutí vysokých předmětů umístěných ve spodních dveřních přihrádkách.

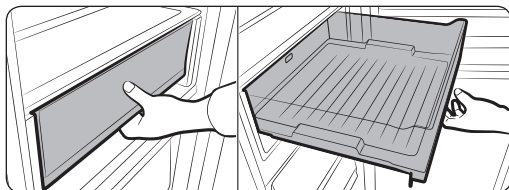
## Nádrž na vodu (volitelná)



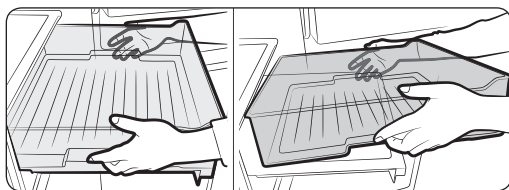
Nadzvedněte držák na plechovky a vyjměte zásobník na vodu přidržení oběma rukama a mírným nadzvednutím směrem k sobě.

- Zásobník na vodu nemusí být k dispozici u všech modelů.

## Přihrádka CHEF BOX (volitelná)

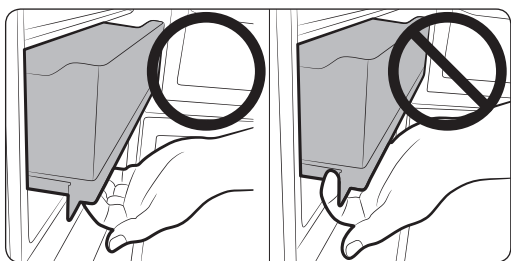


Uchopte rukojeť a vytáhněte přihrádku CHEF BOX.



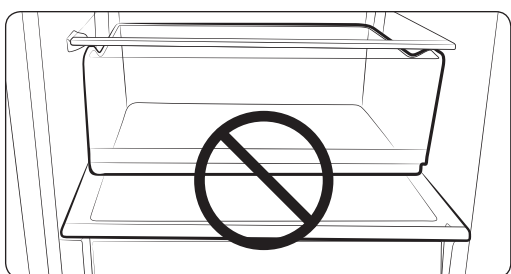
Uchopte postranní rukojeti přihrádky CHEF BOX a vytáhněte ji.





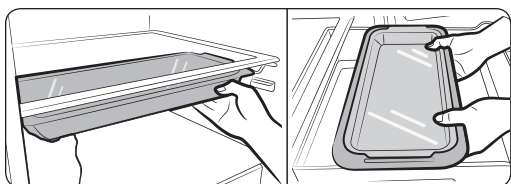
### **⚠ UPOZORNĚNÍ**

Neotvírejte přihrádku CHEF BOX jinak než pomocí rukojeti.



 Na přihrádku CHEF BOX nepokládejte žádné předměty. Nezavírejte dveře.

### Mísa Chef Pan (šéfkuchaře) (volitelná)



Mísu lze umístit pod polici nebo do přihrádky CHEF BOX, ale lze ji umístit také přímo do trouby.

### **⚠ UPOZORNĚNÍ**

Pokud přihrádku CHEF BOX umístíte do zásuvky přihrádky Chef Zone (zóna šéfkuchaře), je možné ji zmrazit.



### **⚠ UPOZORNĚNÍ**

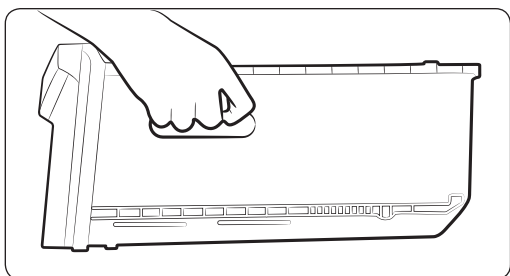
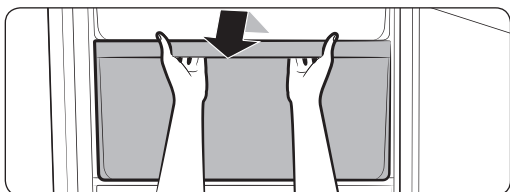
Při použití mísy v troubě odstraňte její kryt.

### **⚠ UPOZORNĚNÍ**

Mísa šéfkuchaře není vhodná pro použití v mikrovlnné troubě.

# Používání chladničky

## Zásuvky



Zásuvky vytáhnete úplným vytažením a mírným nadzvednutím.

- Pokud vytažení zásuvek překáží dveře, vytáhněte nejdříve police.

Při vytahování zásuvek je pevně držte za rukojeť.

### **⚠ UPOZORNĚNÍ**

V případě upuštění zásuvek během přesouvání hrozí zranění.

## Čištění chladničky


### **⚠ VÝSTRAHA**

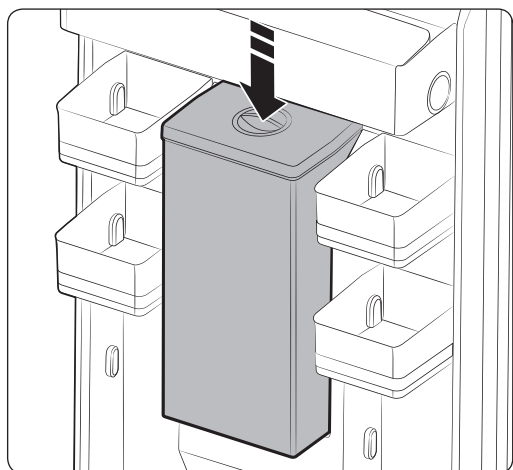
K čištění nepoužívejte benzen, ředidlo ani chlór (Clorox™).

Tyto látky mohou poškodit povrch spotřebiče a vytvářejí nebezpečí požáru.

### **⚠ UPOZORNĚNÍ**

Nestříkejte na povrch chladničky vodu, pokud je chladnička zapojená do elektrické sítě: hrozí úraz elektrickým proudem. Nečistěte chladničku benzenem, ředidlem ani čisticími přípravky na automobily, protože hrozí nebezpečí požáru.

1. Vypojte chladničku ze zásuvky.
2. Lehce namočte měkký, nepropouštějící hadřík nebo papírový ubrousek vodou.
-  K čištění chladničky nepoužívejte rozpouštědla. Mohla by způsobit narušení barvy či způsobit poškození chladničky.
3. Vytřete vnitřek a vnějšek chladničky do sucha.
4. Zapojte chladničku ze zásuvky.



- ☑ Pokud z dávkovače nevytéká žádná voda, mírně zatlačte na vrchní část zásobníku na vodu.

## Výměna LED osvětlení

V případě, že některá z LED žárovek uvnitř nebo vně chladničky přestane svítit, nesnažte se ji vyměnit samostatně.

- ☑ Obratě se na servisního zástupce.

# Změna směru otevírání dveří (volitelné)

Před změnou směru otevírání dveří chladničku vypojte ze zásuvky. Společnost Samsung doporučuje, aby změnu směru otevírání dveří mrazničky prováděl pouze vyškolený personál servisního střediska autorizovaného společností Samsung. Jedná se o doplňkovou službu, za kterou bude zákazníkovi naúčtován poplatek.

 Případné poškození, ke kterému dojde při snaze změnit směr otevírání dveří, není součástí záruky spotřebiče.

Oprava škod vzniklých za těchto okolností bude v plné míře účtována zákazníkovi.

1. Před změnou směru otevírání dveří chladničky se ujistěte, že je chladnička vypojena ze zásuvky a uvnitř se nenacházejí žádné potraviny.
2. Pokud vám připadají následující instrukce v tomto návodu k obsluze příliš složité, je zapotřebí kontaktovat příslušného servisního technika společnosti Samsung.
3. Po změně směru otevírání dveří vyčkejte před zapojením chladničky do zásuvky alespoň hodinu.

## Požadované nástroje (dodávané a nedodávané)

Při montáži chladničky jsou zapotřebí 3 typy šroubů. Mějte na paměti, že se šrouby po vyšroubování vrací zpět na své místo.

### Není součástí balení



Šroubovák Phillips  
(+)

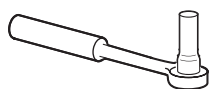


Plochý šroubovák  
(-)



Klíč 11 mm  
(na osu závěsu)

### Není součástí balení



Nástrčný klíč 8 mm  
(na šrouby)



Inbusový klíč 5 mm  
(na prostřední závěs)

### Přídavná součástka



Kryt závěsu



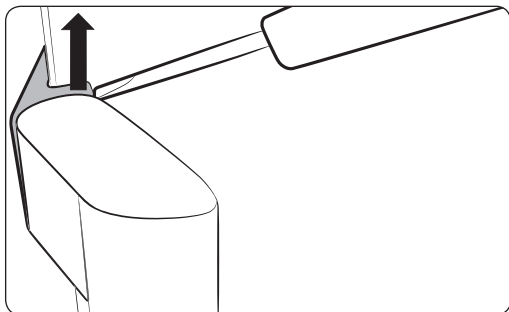
Zarážka dveří

## UPOZORNĚNÍ

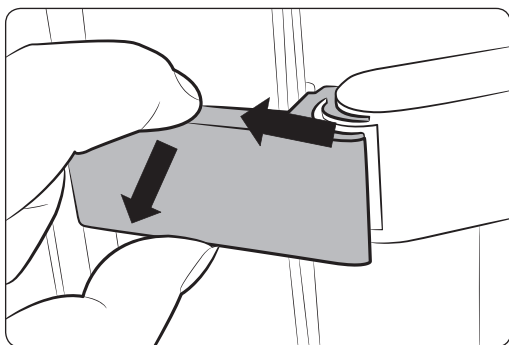
V průběhu změny směru otevírání dveří hlídejte, aby si s drobnými součástmi (šrouby, kryty apod.) nehrály malé děti.

## Výměna strany rukojeti (pouze u modelů s KLASICKOU RUKOJETÍ)

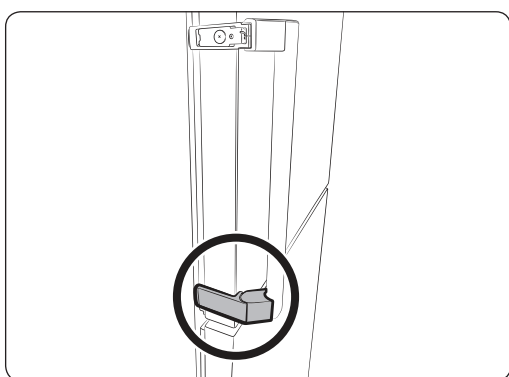
- ☑ Během demontáže rukojeti dávejte pozor, aby nedošlo k jejímu poškrábání.
- ☑ Postup výměny strany rukojeti je stejný pro rukojeť chladničky i mrazničky.



1. Nadzvedněte pomocí plochého šroubováku háček uvnitř.

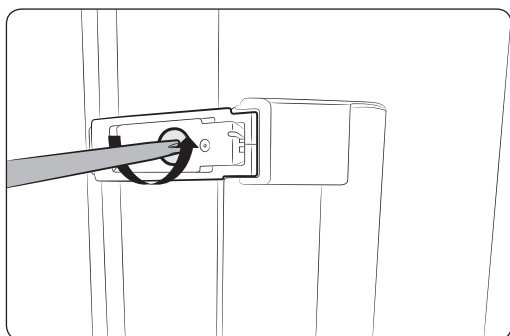


2. Odstraňte kryt mírným zatažením.

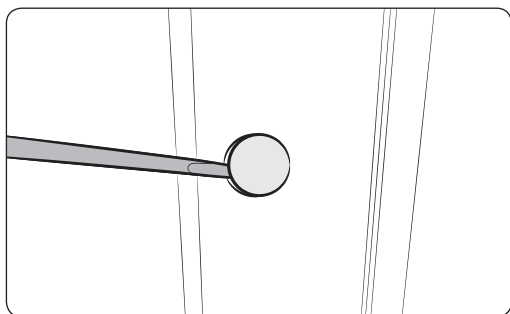


3. Stejný postup opakujte v případě spodního krytu.

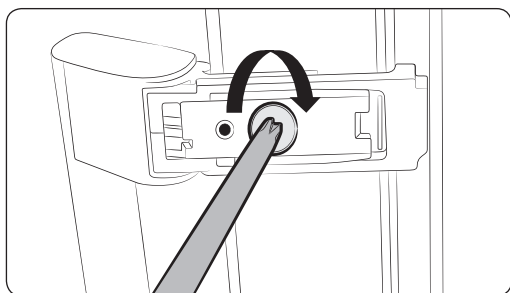
# Změna směru otevírání dveří (volitelné)



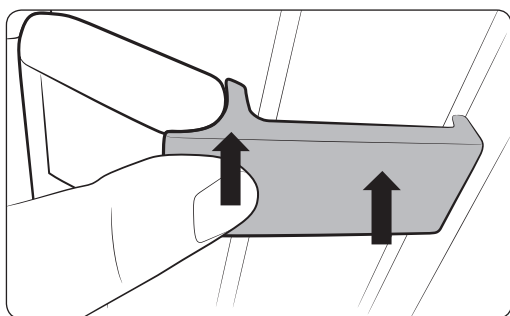
4. Odšroubujte horní a dolní šroub pomocí šroubováku Phillips a sejměte rukojeť.



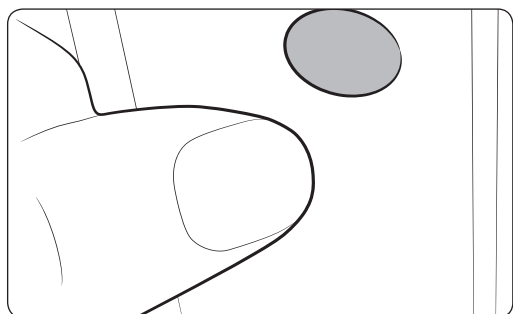
5. Vysuňte zarážky (horní a spodní) v místě pro rukojeť prostřednictvím plochého šroubováku.



6. Utáhněte rukojeť pomocí šroubováku Phillips.

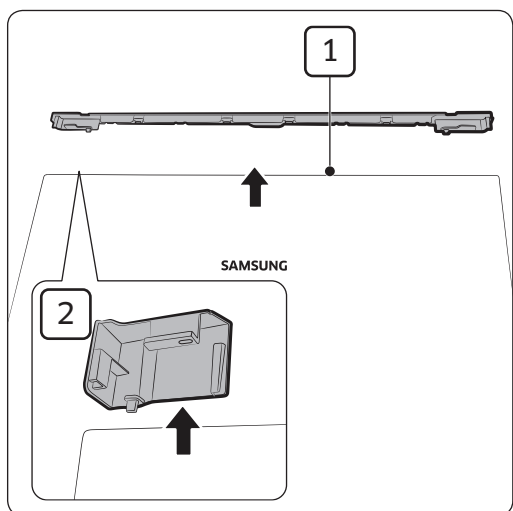


7. Nasadte kryt a zacvakněte vnější háček. (stejný postup platí pro háček uvnitř)

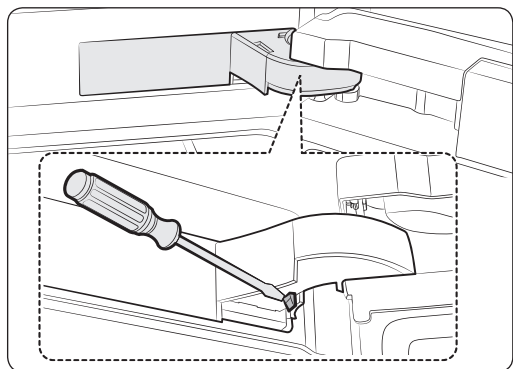


8. Vložte vysunuté zarážky do horního a spodního otvoru.

## Změna směru otevírání dveří

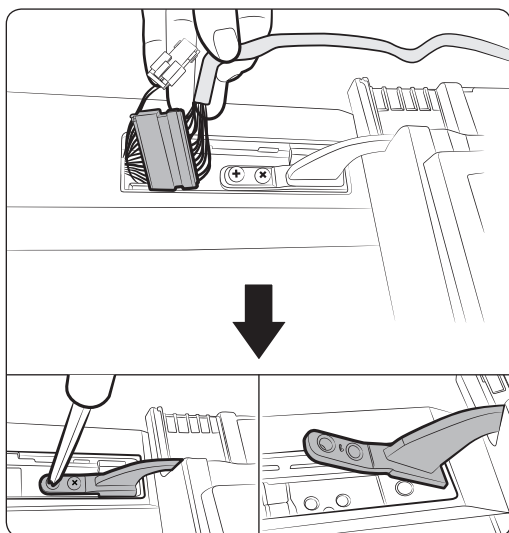


1. Odstraňte kryt kabelů ( 1 ) a levou zarážku dveří ( 2 ).



2. Odstraňte kryt závěsu a nastrčte háček dle obrázků níže.

# Změna směru otevírání dveří (volitelné)



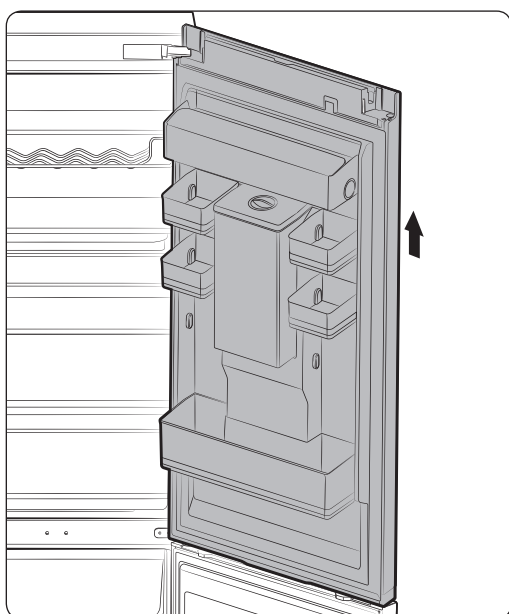
3. Odpojte kabely.  
Následně odšroubujte 2 šrouby  
připevňující horní závěs.

**⚠ UPOZORNĚNÍ**

Dveře jsou těžké. Při manipulaci s nimi  
dávejte pozor, abyste předešli zranění.

**⚠ UPOZORNĚNÍ**

Během procesu dbejte zvýšené pozornosti,  
abyste předešli poškození kabelů.

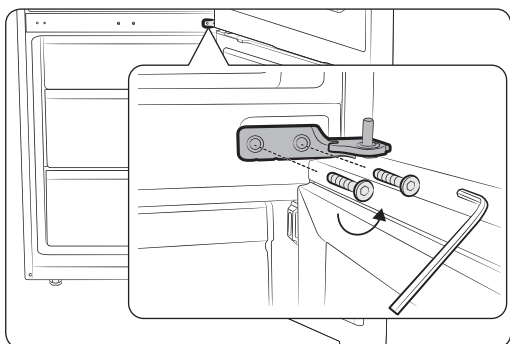


4. Opatrným nadzvednutím vysuňte  
dveře z prostředního závěsu.

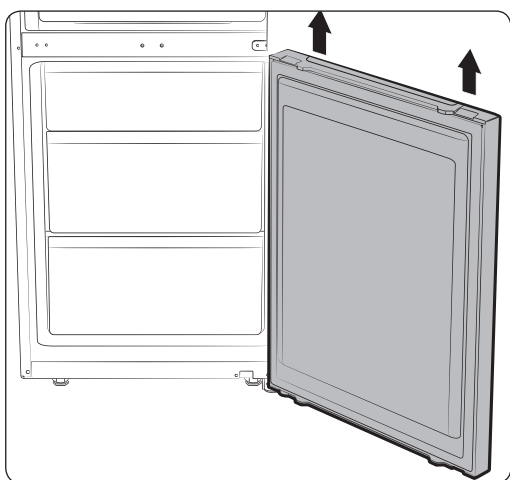
**⚠ UPOZORNĚNÍ**

Dveře jsou těžké. Při manipulaci s nimi  
dávejte pozor, abyste předešli zranění.





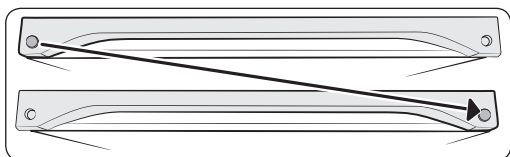
5. Odšroubujte prostřední závěs.



6. Opatrným nadzvednutím vysuňte dveře mrazničky ze spodního závěsu.

**⚠ UPOZORNĚNÍ**

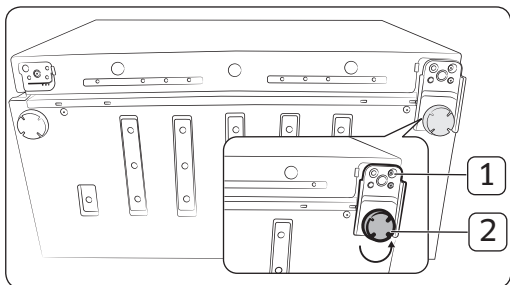
Dveře jsou těžké. Při manipulaci s nimi dávejte pozor, abyste předešli zranění.



Přehodte umístění zarážky.

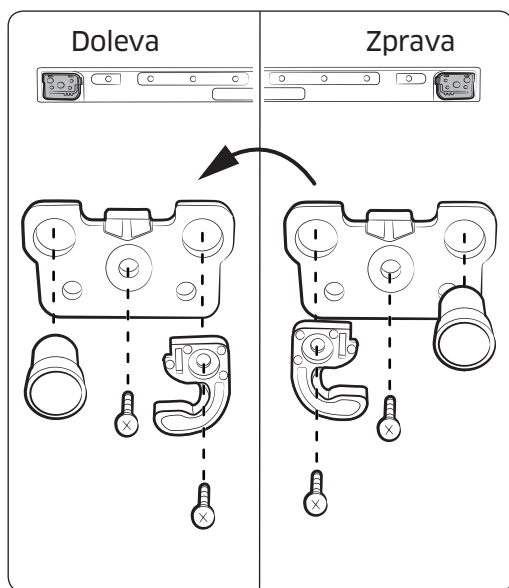
**⚠ UPOZORNĚNÍ**

Během demontáže zarážek dávejte pozor, aby nedošlo k poškrábání krytu.



7. Opatrně položte chladničku na bok. Odšroubujte nohu ( 1 ) a spodní závěs ( 2 ).

# Změna směru otevírání dveří (volitelné)



- 8.** Změna směru otevírání dveří CHLADNIČKY i MRAZNIČKY se provádí pomocí stejných nástrojů.
- ( 2 ) Demontuje automatický systém zavírání.
  - ( 3 ) Demontuje zarážku.
  - ( 4 ),( 5 ) Otočte pozici průchodky.
  - ( 6 ) Odšroubujte šroub na protější straně.
  - ( 7 ) Přimontujte zarážku na protější stranu.
  - ( 8 ),( 9 ) Otočte pozici zarážky a upevněte ji.
  - ( 10 ) Přišroubujte šroub na protější straně.

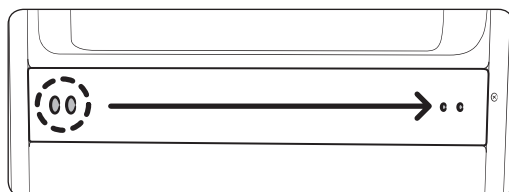
## **⚠ UPOZORNĚNÍ**

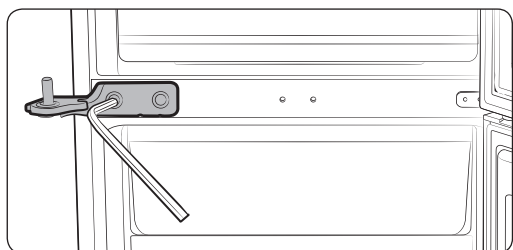
Během procesu dbejte zvýšené pozornosti, abyste předešli zranění.

- 9.** Přehodte umístění zarážky šroubu.



## **⚠ UPOZORNĚNÍ**

Během procesu dbejte zvýšené pozornosti, abyste předešli zranění.



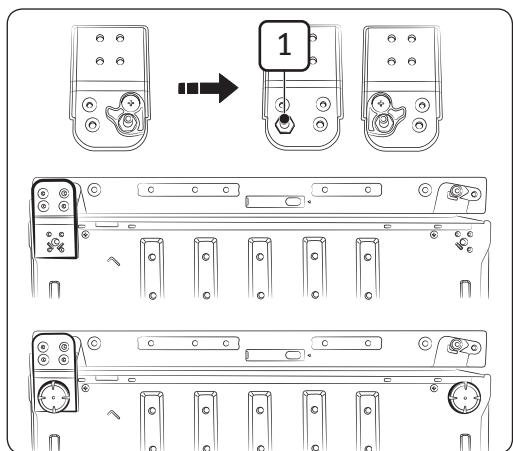


- 10.** Přimontujte prostřední závěs pomocí inbusového klíče 5 mm. Začněte montáží prostředního závěsu dveří mrazničky. Poté připevněte spodní závěs a horní závěs dveří chladničky. Postup montáže dveří



-  • Prostřední závěs > Dveře mrazničky > Spodní závěs > Dveře chladničky pomocí horního závěsu
-  • Ujistěte se, že jsou všechny šrouby pevně utaženy.

#### **UPOZORNĚNÍ**

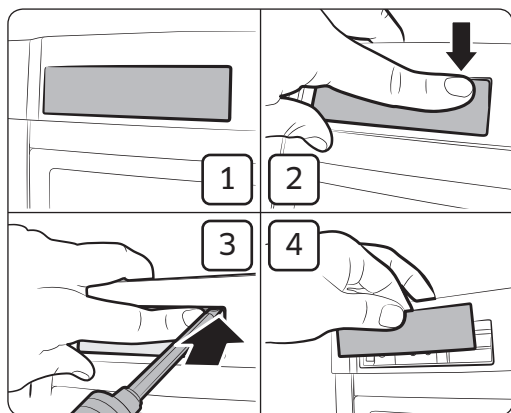
Během procesu dbejte zvýšené pozornosti, abyste předešli zranění.



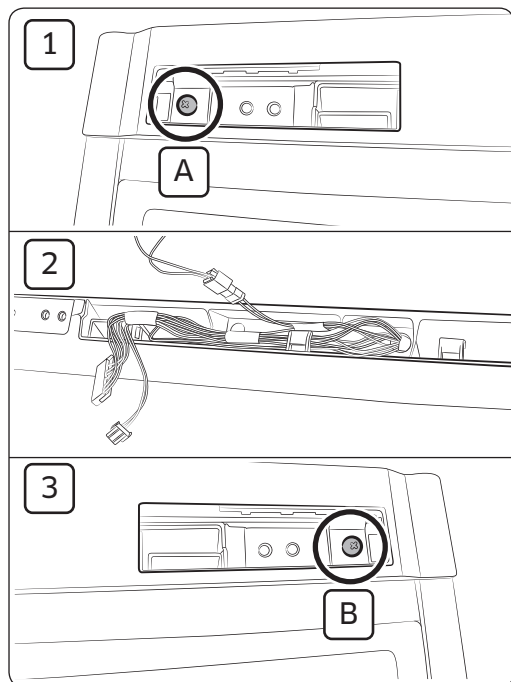
- 11.** Vyměňte polohu spodního závěsu a nohy (zprava > doleva). Zasadte dveře mrazničky do prostředního závěsu a smontujte spodní závěs.

-  • Demontujte samozavírací mechanismus a osu závěsu ( 1 ).
- Opětovně smontujte samozavírací mechanismus a osu závěsu dle obrázku.
-  • Ujistěte se, že jsou všechny šrouby pevně utaženy.

# Změna směru otevírání dveří (volitelné)



**12.** Sejměte z ovládacího panelu kryt dle obrázku.



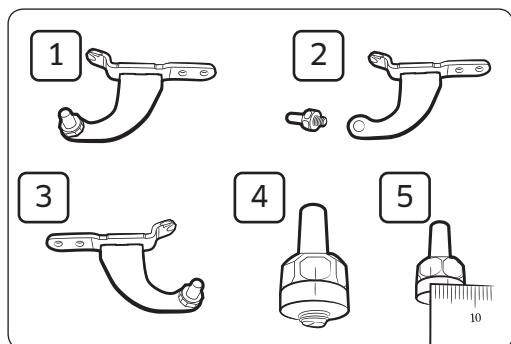
**13.** Odšroubujte šroub a demontujte kryt ovládacího panelu ( 1 ), vyměňte polohu zapojení kabelů ( 2 ) na opačnou stranu dveří chladničky (pouze u modelů s displejem ve dveřích). Pomocí šroubu ( A ) opětovně smontujte ovládací panel dle obrázku ( 3 ).

## **⚠ UPOZORNĚNÍ**

Během procesu dbejte zvýšené pozornosti, abyste předešli zranění.

## **⚠ UPOZORNĚNÍ**

Během procesu dbejte zvýšené pozornosti, abyste předešli poškození kabelů.



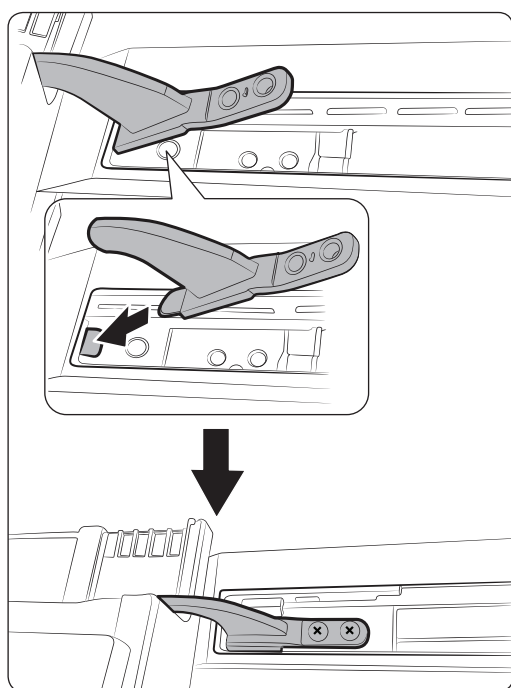
**14.** ( 1 ) Osu vrchního závěsu není snadné demontovat. Před demontáží vrchního závěsu vyjměte jeho osu.

( 2 ) Pomocí klíče 11 mm vysuňte osu horního závěsu.

( 3 ) Otočte horní závěs a opětovně vložte rukou osu horního závěsu

( 4 ) Poznačte si osu závěsu a horní závěs svislou čárou.


( 5 ) Pomocí klíče 11 mm utáhněte osu tak, aby mezi čarami byla mezera alespoň 4 mm. (Otáčivý moment OSY ZÁVĚSU by měl odpovídat alespoň 0,5 kgf/cm.)



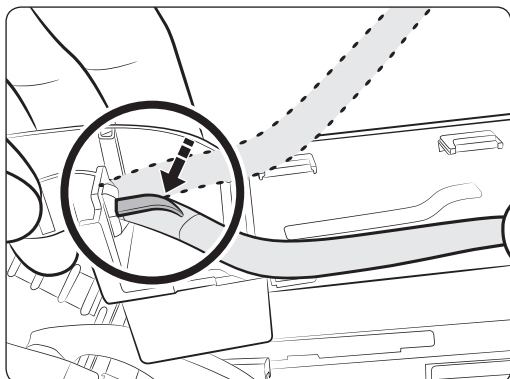
**15.** Nastavte horní závěs tak, aby byl otvor o něco větší, a následně připevněte dveře chladničky vytažením závěsu.

#### Postup montáže

- Smontujte horní závěs dveří chladničky.
- Smontujte prostřední závěs dveří chladničky.
- Připevněte ke spotřebiči horní závěs.
- Přišroubujte šroub.

-  • Ujistěte se, že jsou všechny šrouby pevně utaženy.

## Změna směru otevírání dveří (volitelné)



**16.** Otočte připojení kabelů na opačnou stranu dveří.

Vložte kabel a připojte jej k ovládacímu panelu.

Zasuňte kabely do krytu závěsu.

(Ověřte, že je bílý konektor uvnitř prohnuté části krytu závěsu)

Poté dle obrázku níže smontujte zarážku.

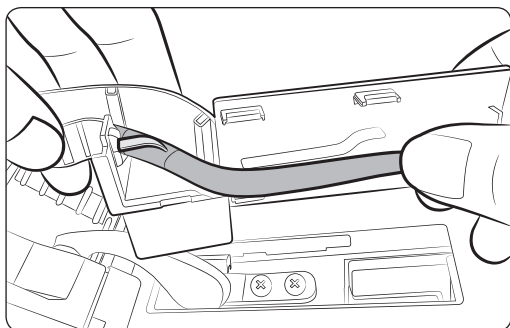
### **⚠ UPOZORNĚNÍ**

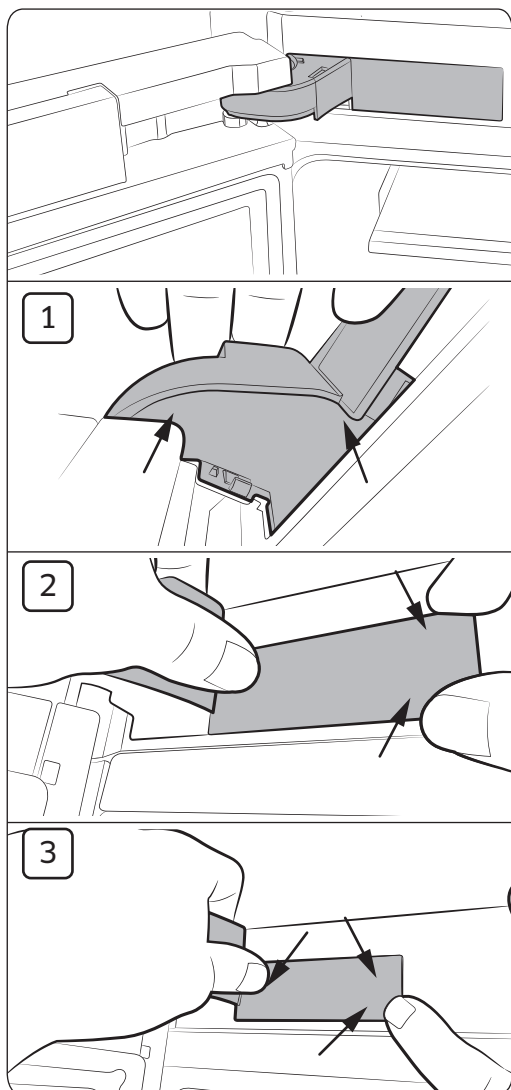
Během procesu dbejte zvýšené pozornosti, abyste předešli poškození kabelů.

**17.** Prostrčte kabel mezi rameny krytu závěsu dle obrázku níže.

### **⚠ UPOZORNĚNÍ**

Během procesu dbejte zvýšené pozornosti, abyste předešli poškození kabelů.



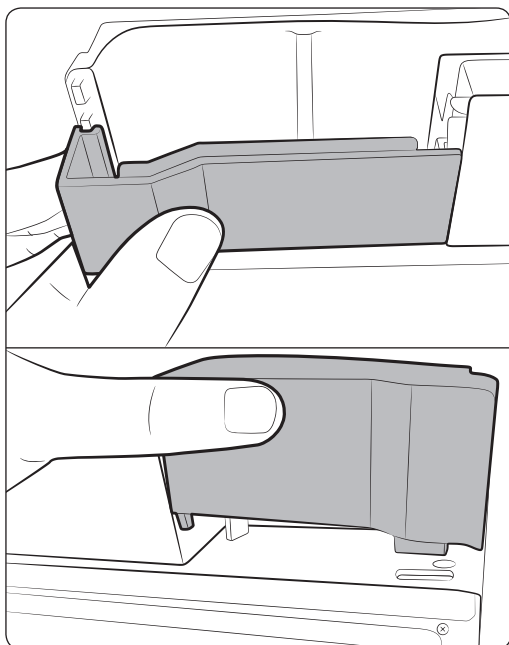


**18.** Smontujte kryt závěsu dle obrázku níže.

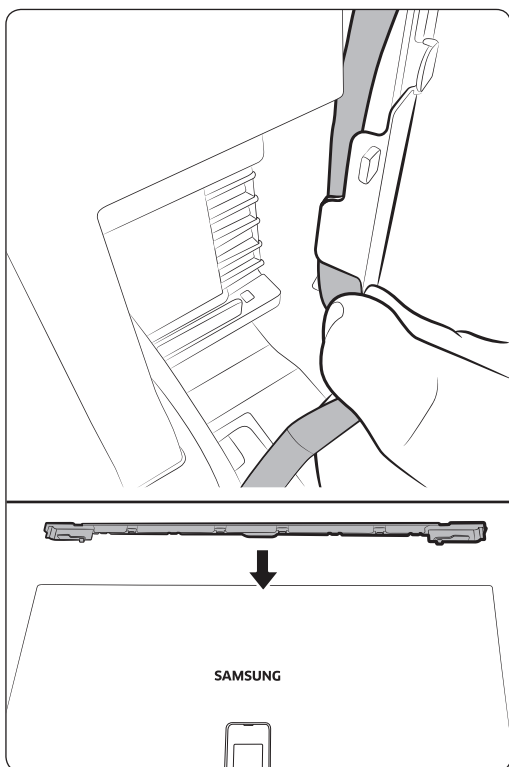
**⚠ UPOZORNĚNÍ**

Během procesu dbejte zvýšené pozornosti, abyste předešli poškození kabelů.

## Změna směru otevírání dveří (volitelné)



**19.** Připevněte na zadní stranu zarážku dveří (přídavnou součástku).

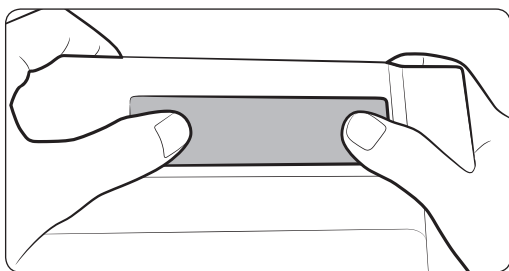


**20.** Vložte na vrchní stranu dveří chladničky kryt kabelů dveří a zatlačte jej na své místo.  
Zkontrolujte, zda se kabely nacházejí na zadní straně krytu kabelů dveří.

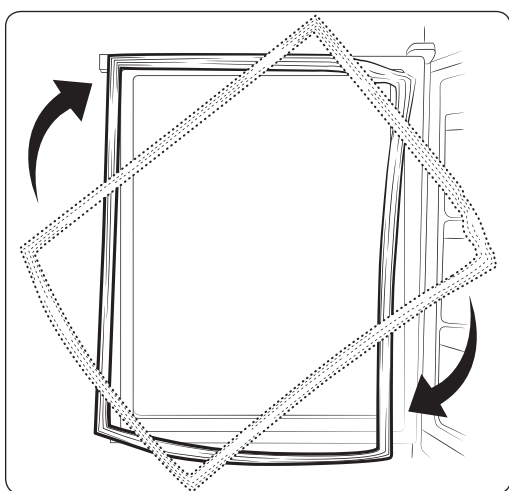
### **⚠ UPOZORNĚNÍ**

Během procesu dbejte zvýšené pozornosti, abyste předešli poškození kabelů.





**21.** Nasadte kryt panelu zpět.



**22.** Sejměte těsnění dveří chladničky a mrazničky, otočte je o 180° a připevněte je zpět.

# Odstraňování závad

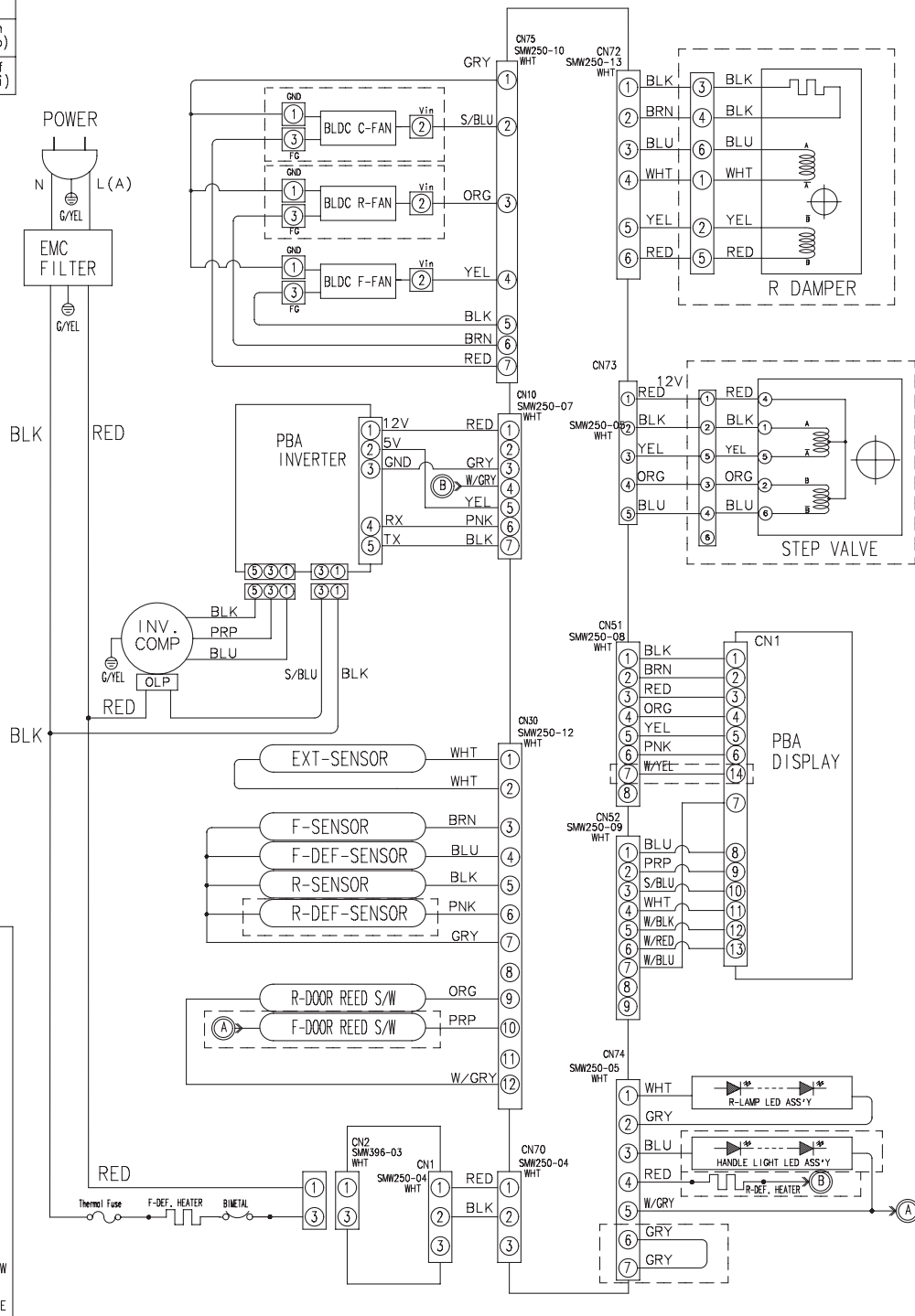
PROBLÉM	ŘEŠENÍ
Spotřebič nefunguje nebo je teplota v něm příliš vysoká.	<ul style="list-style-type: none"><li>• Zkontrolujte, zda je přívodní kabel správně zapojen do zásuvky.</li><li>• Je teplota správně nastavena na předním ovládacím panelu?</li><li>• Je chladnička na přímém slunci nebo stojí v blízkosti zdroje tepla? Pokud ano, je možné, že chladnička nebude schopna dosáhnout dostatečně nízké teploty. Instalujte chladničku do místa, které je mimo přímé sluneční světlo nebo poblíž zdroje tepla.</li><li>• Je zadní část mrazničky příliš blízko u stěny? Pokud ano, je možné, že chladnička nebude schopna dosáhnout dostatečně nízké teploty. Udržujte minimální vzdálenost od zdi.</li><li>• Nachází se v chladničce příliš mnoho potravin, které blokují větrací průduchy? Aby bylo možné v chladničce udržovat přijatelnou teplotu, neumísťujte do ní příliš mnoho potravin.</li></ul>
Potraviny v chladničce jsou zmrzlé.	<ul style="list-style-type: none"><li>• Je teplota na ovládacím panelu nastavena na správnou hodnotu?</li><li>• Je teplota v okolí chladničky příliš nízká?</li><li>• Uložili jste potraviny s vysokým obsahem vody do nejchladnější části chladničky?</li></ul>
Chladnička vydává nezvyklý zvuk.	<ul style="list-style-type: none"><li>• Zkontrolujte, zda je spotřebič instalován na stabilním a rovném povrchu.</li><li>• Je zadní část mrazničky příliš blízko u stěny?</li><li>• Spadly za nebo pod spotřebič nějaké cizorodé předměty?</li><li>• Vychází zvuk z kompresoru uvnitř spotřebiče?</li><li>• K těmto zvukům dochází při stahování a rozpinání součástí.</li></ul>
Přední rohy a strany spotřebiče jsou teplé a začíná se kolem nich tvořit kondenzace.	<ul style="list-style-type: none"><li>• V horních rozích spotřebiče byly instalovány tepelně odolné trubky k zabránění vytváření kondenzace. Pokud dojde ke zvýšení okolní teploty, nemusí to být vždy účinné. V každém případě se nejedná o nenormální jev.</li><li>• Při velmi vlhkém počasí se může na vnějším povrchu spotřebiče vytvářet kondenzace, jelikož vlhký vzduch přichází do kontaktu s chladným povrchem spotřebiče.</li></ul>
Z mrazničky je slyšet bublání vody.	<ul style="list-style-type: none"><li>• Jedná se o chladivo, které slouží k ochlazování vnitřku spotřebiče.</li></ul>

PROBLÉM	ŘEŠENÍ
V mrazničce je nepříjemný zápach.	<ul style="list-style-type: none"> <li>Nachází se uvnitř chladničky zkažené potraviny?</li> <li>Ujistěte se, že potraviny s výrazným aroma (např. ryby) před uložením do mrazničky vzduchotěsně zabalíte.</li> <li>Chladničku pravidelně čistěte a vyhazujte zkažené nebo podezřelé potraviny. Během čištění vnitřku chladničky z ní vyjměte veškeré potraviny a odpojte spotřebič ze zásuvky. Po 2-3 hodinách vytřete chladničku suchou utěrkou na nádobí a vyvětrejte vnitřek chladničky.</li> </ul>
Na stěnách spotřebiče se nachází vrstva námrazy.	<ul style="list-style-type: none"> <li>Jsou větrací průduchy blokovány potravinami uloženými uvnitř chladničky?</li> <li>Cirkulaci vzduchu zlepšíte co největším rozprostřením uložených potravin.</li> <li>Pokud není zásuvka mrazničky zcela uzavřena nebo jí něco překáží, hromadí se na vnější straně vlhkost, která může vniknout dovnitř a zamrznout.</li> </ul>
Na vnitřních stěnách spotřebiče a okolo zeleniny se tvoří kondenzace.	<ul style="list-style-type: none"> <li>Potraviny s vysokým obsahem vody jsou při vysoké úrovni vlhkosti uloženy nezakryté, případně byly dveře ponechány dlouhou dobu otevřeny.</li> <li>Ukládejte potraviny zakryté nebo v uzavřených nádobách.</li> </ul>

# Schéma zapojení

<DOOR S/W>

	F	R
Close	On (Lo)	On (Lo)
Open	Off (Hi)	Off (Hi)



BLU-BLUE
BRN-BROWN
RED-RED
GRY-GRAY
GRN-GREEN
ORG-ORANGE
PNK-PINK
E-EARTH
PRP-PURPLE
S/BLU-SKY BLUE
WHT-WHITE
YEL-YELLOW
BLK-BLACK
W/BLK-WHITE BLACK
W/RED-WHITE RED
W/BLU-WHITE BLUE
W/BRN-WHITE BROWN
W/YEL-WHITE YELLOW
W/GRN-WHITE GREEN
W/PRP-WHITE PURPLE

Schéma zapojení

# Poznámka

---

# Poznámka

---


# Poznámka

---

## Limit teploty okolí


Tato chladnička je navržena pro provoz v okolních teplotách příslušných její teplotní třídě vyznačené na typovém štítku.

Třída	Symbol	Rozsah okolní teploty (°C)	
		IEC 62552 (ISO 15502)	ISO 8561
Rozšířený teplotní rozsah	SN	+10 až +32	+10 až +32
Mírný pás	N	+16 až +32	+16 až +32
Subtropický pás	ST	+16 až +38	+18 až +38
Tropický pás	T	+16 až +43	+18 až +43

-  Teplota uvnitř chladničky může být ovlivněna různými faktory, např. umístěním chladničky/mrazničky, okolní teplotou a frekvencí, s jakou otevíráte dveře. Na základě těchto okolností nastavte teplotu v chladničce.

**Správná likvidace výrobku  
(Elektrický a elektronický odpad)**

**Czech Republic**



*(Platí pro země s odděleným systémem sběru)*

Toto označení na výrobku, jeho příslušenství nebo dokumentaci znamená, že výrobek a jeho elektronické příslušenství (například nabíječku, náhlavní sadu, USB kabel) je po skončení životnosti zakázáno likvidovat jako běžný komunální odpad. Možným negativním dopadům na životní prostředí nebo lidské zdraví způsobeným nekontrolovanou likvidací zabráníte oddělením zmíněných produktů od ostatních typů odpadu a jejich zodpovědnou recyklací za účelem udržitelného využívání druhotných surovin.

Uživatelé z řad domácností by si měli od prodejce, u něhož produkt zakoupili, nebo u příslušného městského úřadu vyžádat informace, kde a jak mohou tyto výrobky odevzdat k bezpečné ekologické recyklaci. Podnikoví uživatelé by měli kontaktovat dodavatele a zkontrolovat všechny podmínky kupní smlouvy. Tento výrobek a jeho elektronické příslušenství nesmí být likvidován spolu s ostatním průmyslovým odpadem.

### Kontaktujte SAMSUNG WORLD WIDE

Pokud máte otázky týkající se výrobků Samsung, kontaktujte středisko Samsung pro péči o zákazníky.

Samsung Electronics Czech and Slovak, s.r.o. V Parku 2343/24, 148 00 - Praha 4  
800 - SAMSUNG (800-726786)  
[www.samsung.com/cz/support](http://www.samsung.com/cz/support)







# Chladnička

používateľská príručka

**SECZ** RB33J\*\* / RB36J\*\* / RB38J\*\* / RB41J\*\*

Voľne stojaci spotrebič

**SAMSUNG**

# Obsah

---

<b>Bezpečnostné informácie</b>	<b>3</b>
Bezpečnostné informácie	3
<b>Nastavenie chladničky</b>	<b>15</b>
Príprava na inštaláciu chladničky	15
Vyrovnanie chladničky	18
<b>Používanie chladničky</b>	<b>20</b>
Používanie ovládacieho panela	20
Signalizácia vysokej teploty	24
Režim CHEF (šéfkuchár)	24
Polička mrazničky	25
Časti a funkcie	26
Funkcie mraziaceho boxu	28
Používanie dávkovača vody (voliteľné)	30
Odoberanie vnútorných dielov	32
Výmena žiarovky LED	37
<b>Otočenie dvierok (voliteľné)</b>	<b>38</b>
Otočenie rukoväti (iba modely s tyčovou rukoväťou)	39
Otočenie dvierok	41
<b>Riešenie problémov</b>	<b>52</b>
<b>Schéma zapojenia obvodu</b>	<b>54</b>

# Bezpečnostné informácie

## Bezpečnostné informácie

- Pred prevádzkou spotrebiča si dôkladne prečítajte túto príručku a uchovajte si ju na budúce použitie.
- Tento spotrebič používajte len na určené účely v súlade s informáciami v tejto používateľskej príručke. Tento spotrebič nie je určený na používanie osobami (vrátane detí) so zníženými fyzickými, zmyslovými alebo duševnými schopnosťami, prípadne s nedostatkom skúseností a vedomostí, ak na ne nebude dozerať alebo im neposkytne pokyny týkajúce sa používania spotrebiča osoba zodpovedná za ich bezpečnosť.
- Tento spotrebič môžu používať deti vo veku 8 rokov a staršie a osoby so zníženými fyzickými či mentálnymi schopnosťami alebo nedostatkom skúseností a znalostí, ak sú pod dozorom alebo boli poučené o používaní spotrebiča bezpečným spôsobom a chápu spojené riziká.  
Deti sa so spotrebičom nesmú hrať. Čistenie a údržbu vykonávanú používateľom nesmú vykonávať deti bez dozoru.
- Výstrahy a dôležité bezpečnostné pokyny v tejto príručke nezahŕňajú všetky možné stavy a situácie, ktoré sa môžu vyskytnúť.  
Budte zodpovední a pri inštalácii, údržbe a prevádzke spotrebiča sa riadte zdravým úsudkom a postupujte opatrne.
- Keďže nasledujúce prevádzkové pokyny platia pre viacero modelov, charakteristiky vašej chladničky sa môžu mierne odlišovať od tých, ktoré sú popísané v tejto príručke. Ako chladivo sa používa látka R-600a alebo R-134a. Informácia o chladive použitom vo vašej chladničke je uvedená na označení kompresora na zadnej strane spotrebiča, prípadne na výkonovom štítku vnútri chladničky. Ak výrobok obsahuje horľavý plyn (chladivo R-600a), obráťte sa na mieste úrady a zistite, ako možno tento výrobok bezpečne zlikvidovať.
- Veľkosť miestnosti, v ktorej môže byť spotrebič umiestnený bez toho, aby sa v prípade úniku chladiva z chladiaceho okruhu vytvorila zápalná zmes plynu a vzduchu, závisí od množstva použitého chladiva.
- Spotrebič nikdy nezapínajte, ak zbadáte akékoľvek známky poškodenia. V prípade pochybností sa obráťte na predajcu. Miestnosť musí mať veľkosť 1 m<sup>3</sup> na každých 8 g chladiva R-600a vo vnútri spotrebiča.  
Množstvo chladiva vo vašom spotrebiči je uvedené na identifikačnom štítku vnútri spotrebiča.
- Chladivo striekajúce z rúrok sa môže vznietiť alebo spôsobiť poranenie očí. Ak z rúrky uniká chladivo, vyhýbajte sa otvorenému ohňu, z blízkosti chladničky odstráňte všetky horľavé predmety a miestnosť okamžite vyvetrajte.
- Nedodržanie tohto postupu môže mať za následok požiar alebo výbuch.

# Bezpečnostné informácie

- V záujme bezpečnosti by mal servis tohto spotrebiča vykonávať výlučne autorizovaný servisný technik. V štáte Queensland: aby autorizovaný servisný technik mohol vykonávať servis alebo opravy, ktoré vyžadujú demontáž krytov, MUSÍ byť držiteľom oprávnenia na vykonávanie prác na plynových zariadeniach alebo licencie na vykonávanie opráv chladničiek s uhľovodíkovým chladivom. (Platí iba pre Austráliu)

Dôležité bezpečnostné symboly a opatrenia:

## VÝSTRAHA

Riziká alebo nebezpečné postupy, ktoré môžu spôsobiť **vážne zranenie alebo smrť**.

## POZOR

Riziká alebo nebezpečné postupy, ktoré môžu spôsobiť **menej závažné zranenie alebo škodu na majetku**.

 NESKÚŠAJTE.

 NEDEMONTUJTE.

 NEDOTÝKAJTE SA.

 Dôsledne dodržiavajte pokyny.

 Odpojte napájaciu zástrčku od zásuvky v stene.

 Zariadenie musí byť uzemnené, aby nedošlo k zásahu elektrickým prúdom.

 Požiadajte o pomoc kontaktné stredisko.

 Poznámka.

Tieto výstražné symboly sú tu na to, aby vás a ďalšie osoby uchránili pred zraneniami. Dôsledne ich dodržiavajte.

Po prečítaní si túto časť odložte na bezpečnom mieste na budúce použitie.


## Prehlásenie o zhode (CE)

Tento výrobok je v súlade so Smernicou o nízkom napätí (2006/95/ES), Smernicou o elektromagnetickej kompatibilite (2004/108/ES), Smernicou o obmedzení používania určitých nebezpečných látok v elektrických a elektronických zariadeniach (2011/65/EÚ), Delegovaným nariadením Komisie (EÚ) č. 1060/2010 a so Smernicou o ekodizajne (2009/125/ES), ktoré vstúpili do platnosti Nariadením (ES) č. 643/2009 Európskej únie. (Platí iba pre výrobky predávané v rámci krajín EÚ)

## VÝSTRAHA

### Vážne výstražné symboly týkajúce sa prepravy a miesta inštalácie


---

-  • Pri preprave a inštalácii spotrebiča postupujte opatrne a nepoškodte žiadne časti chladiaceho okruhu.
  - Chladiivo unikajúce z potrubia sa môže vznietiť alebo spôsobiť poranenie očí. Ak zistíte únik chladiiva, vyhýbajte sa otvorenému ohňu alebo možným zdrojom vznietenia a niekoľko minút vetrajte miestnosť, v ktorej sa spotrebič nachádza.
  - Tento spotrebič obsahuje malé množstvo izobutánového chladiiva (R-600a), zemný plyn s vysokou environmentálnou kompatibilitou, ktorý je však tiež horľavý. Pri preprave a inštalácii spotrebiča postupujte opatrne, aby nedošlo k poškodeniu žiadnej časti chladiaceho okruhu.

## VÝSTRAHA

### Vážne výstražné symboly týkajúce sa inštalácie

---

-  • Narušená izolácia elektrických dielov môže spôsobiť zásah elektrickým prúdom alebo požiar.
  - Chladničku nevystavujte priamemu slnečnému žiareniu ani teplu zo sporákov, izbových ohrievačov a iných spotrebičov.
  - Do jednej viaczásuvkovej napájacej dosky nezapájajte viacero spotrebičov. Chladničku vždy zapájajte do samostatnej elektrickej zásuvky s menovitým napätím, ktoré zodpovedá hodnote uvedenej na výkonovom štítku.
  - Tento spôsob poskytuje najlepší výkon a pomáha chrániť elektrické vedenia domu pred preťažením, pri ktorom dochádza k prehriatiu káblov a ktoré môže spôsobiť požiar.
  - Ak je zásuvka v stene uvoľnená, nezapájajte do nej napájaciu zástrčku.
  - Hrozí nebezpečenstvo zasiahnutia elektrickým prúdom alebo požiaru.
  - Nepoužívajte kábel, ktorý je popraskaný alebo odretý pozdĺžne alebo na niektorom z koncov.
  - Neťahajte za napájaciu šnúru ani ju príliš neohýbajte.
  - Napájaciu šnúru neskrúcajte ani nezauzľujte.
  - Napájaciu šnúru nevesajte nad kovové predmety, nekladte na ňu ťažké predmety, nevŕtajte ju medzi predmety ani ju nezasúvajte do priestoru za spotrebičom.
  - Pri presúvaní chladničky dbajte na to, aby nedošlo k prelomeniu alebo poškodeniu napájacieho kábla.



# Bezpečnostné informácie

- Mohlo by dôjsť k zásahu elektrickým prúdom alebo požiaru.
- V blízkosti chladničky nepoužívajte rozprašovače.
- Rozprašovače použité v blízkosti chladničky môžu spôsobiť výbuch alebo požiar.
- Napájací kábel nadmerne neohýbajte ani naň neukladajte ťažké predmety.
- ★ • Pred začatím používania je potrebné chladničku riadne nainštalovať a umiestniť v súlade s informáciami uvedenými v príručke.
- Chladničku neinštalujte vo vlhkých priestoroch ani v miestach, kde by mohla prísť do kontaktu s vodou.
- Narušená izolácia elektrických dielov môže spôsobiť zásah elektrickým prúdom alebo požiar.
- Napájaciu zástrčku pripojte v správnej polohe s káblom visiacim nadol.
- Ak napájaciu zástrčku pripojíte opačne, vodič sa môže prerzať a spôsobiť požiar alebo zásah elektrickým prúdom.
- Napájacia zástrčka nesmie byť pritlačená ani poškodená zadnou časťou chladničky.
- Pri presúvaní chladničky dbajte na to, aby nedošlo k prelomeniu alebo poškodeniu napájacieho kábla.
- Mohlo by to spôsobiť požiar.
- Baliace materiály uschovajte mimo dosahu detí.
- Ak si ich dieťa natiahne na hlavu, môže dôjsť k jeho uduseniu.
- Spotrebič je potrebné umiestniť tak, aby bol zabezpečený dobrý prístup k napájacej zástrčke.
- Nedodržanie tohto upozornenia môže mať za následok zásah elektrickým prúdom alebo požiar spôsobený únikom elektrického prúdu.
- Tento spotrebič neinštalujte v blízkosti ohrievačov či horľavého materiálu.
- Spotrebič neinštalujte vo vlhkých priestoroch, v priestoroch znečistených olejom alebo prachom ani v priestoroch vystavených priamemu slnečnému žiareniu či vode (daždové kvapky).
- Spotrebič neinštalujte na miesto, kde by mohlo dôjsť k úniku plynu.
- Mohlo by dôjsť k zásahu elektrickým prúdom alebo požiaru.
- Ak v chladničke zbadáte prach alebo vodu, vytiahnite napájaciu zástrčku a obráťte sa na servisné stredisko spoločnosti Samsung Electronics.
- V opačnom prípade môže dôjsť k požiaru.
- Nestojte na hornej časti spotrebiča a na spotrebič neukladajte žiadne predmety (ako napr. bielizeň, zapálené sviečky, zapálené cigarety, riad, chemikálie, kovové predmety atď.).




- Mohlo by dôjsť k zásahu elektrickým prúdom, problémom s výrobkom alebo zraneniu.

 Spotrebič musí byť riadne uzemnený.


Spotrebič neuzemňujte o plynové potrubie, plastové vodovodné potrubie či o telefónne vedenie.

- Chladničku je potrebné uzemniť, aby nedochádzalo k únikom energie alebo k zásahom elektrickým prúdom v dôsledku zvodu elektrického prúdu z chladničky.
- Mohlo by dôjsť k zásahu elektrickým prúdom, požiaru, výbuchu alebo problémom s výrobkom.
- Uistite sa, že zásuvka je uzemnená v súlade s miestnymi aj národnými predpismi. Napájací kábel nikdy nepripájajte do zásuvky, ktorá nie je správne uzemnená.

-  • Ak je napájací kábel poškodený, musí ho vymeniť výrobca, jeho servisný zástupca, prípadne osoba s podobnou kvalifikáciou, aby sa predišlo nebezpečenstvu.
- Poistku v chladničke musí vymieňať kvalifikovaný technik alebo servisná spoločnosť.
- Nedodržanie tohto upozornenia môže mať za následok zásah elektrickým prúdom alebo poranenie.

## POZOR

### Symbole upozornení týkajúce sa inštalácie


-  • Vetrací otvor v kryte alebo montážnej konštrukcii spotrebiča udržiavajte v čistote a voľne priechodný.
- Po inštalácii a zapnutí počkajte aspoň 2 hodiny, než do spotrebiča vložíte potraviny.
- Inštaláciou alebo servisom tohto spotrebiča odporúčame poveriť kvalifikovaného technika alebo servisnú spoločnosť.
- Nedodržanie tohto upozornenia môže mať za následok zásah elektrickým prúdom, požiar, výbuch, problémy s výrobkom alebo zranenie.



# Bezpečnostné informácie

## VÝSTRAHA

### Vážne výstražné symboly týkajúce sa používania

-  • Napájacej zástrčky sa nedotýkajte mokrými rukami.
  - Mohlo by dôjsť k zásahu elektrickým prúdom.
- Na hornej časti spotrebiča neskladujte predmety.
- Pri otváraní alebo zatváraní dvierok môžu predmety spadnúť a spôsobiť zranenie alebo materiálnu škodu.
- Na chladničku neukladajte predmety naplnené vodou.
  - Ak sa voda rozleje, môže dôjsť k požiaru alebo zásahu elektrickým prúdom.
- Vnútrotných stien mrazničky alebo výrobkov uložených v mrazničke sa nedotýkajte mokrými rukami.
  - Mohlo by vám to spôsobiť omrzliny.
- V blízkosti chladničky nepoužívajte ani tam neukladajte žiadne látky citlivé na teplotu, ako sú horľavé spreje, horľavé predmety, suchý ľad, lieky alebo chemické látky.  
V chladničke neskladujte prchavé alebo horľavé predmety alebo látky (benzén, riedidlo, propánový plyn, alkohol, éter, skvapalnený ropný plyn a ďalšie podobné produkty).
- Táto chladnička je určená iba na skladovanie potravín.
- Mohlo by dôjsť k požiaru alebo výbuchu.
- V chladničke neskladujte farmaceutické výrobky, vedecké materiály ani výrobky citlivé na teplotu.
- V chladničke sa nesmú skladovať výrobky, ktoré vyžadujú prísnu kontrolu teploty.
- Vnútri chladničky/mrazničky neskladujte ani nepoužívajte elektrické spotrebiče. Výnimku tvoria typy odporúčané výrobcom.
- Ak zacítite zápach liekov alebo dym, okamžite vytiahnite napájaciu zástrčku a obráťte sa na servisné stredisko spoločnosti Samsung Electronics.
- Ak v chladničke zbadáte prach alebo vodu, vytiahnite napájaciu zástrčku a obráťte sa na servisné stredisko spoločnosti Samsung Electronics.
- V opačnom prípade môže dôjsť k požiaru.
- Ak zistíte únik chladiva, vyhýbajte sa otvorenému ohňu alebo možným zdrojom vznietenia a niekoľko minút vetrajte miestnosť, v ktorej sa spotrebič nachádza.
- Na urýchlenie procesu rozmrazovania nepoužívajte mechanické zariadenia ani iné prostriedky s výnimkou tých, ktoré odporúča výrobca.
- Nepoškodte chladiaci okruh.







- Na povrch spotrebiča nestríekajte prchavý materiál, ako sú insekticídy.
- Nielenže je to škodlivé pre ľudí, ale môže to mať za následok zasiahnutie elektrickým prúdom, požiar alebo problémy s výrobkom.
- Na sušenie vnútrajška chladničky nepoužívajte sušič vlasov.  
Na odstránenie nepríjemných pachov vnútri chladničky nepoužívajte zapálenú sviečku.
- Mohlo by dôjsť k zásahu elektrickým prúdom alebo požiaru.
- Nádrž na vodu, priechodok na ľad a ľadové kocky plňte len pitnou vodou (minerálna alebo filtrovaná voda).
- Nádrž neplňte čajom, džúsom ani nápojmi pre športovcov, v opačnom prípade hrozí poškodenie chladničky.
- Nedovoľte deťom vešať sa na dvierka.  
V opačnom prípade môže dôjsť k vážnemu zraneniu.
- Hrozí nebezpečenstvo uviaznutia dieťaťa.  
Nedovoľte deťom dostať sa do vnútra chladničky.
- Dvierka chladničky nenechávajte otvorené, kým je chladnička bez dozoru, a nedovoľte deťom dostať sa dovnútra chladničky.
- Nedovoľte malým deťom dostať sa dovnútra zásuvky.
- Môže dôjsť k zraneniu dieťaťa alebo k jeho uviaznutiu a následnému uduseniu.
- Nesedávajte na dvierkach mrazničky.
- Dvierka sa môžu zlomiť a spôsobiť zranenie.
- Na urýchlenie procesu rozmrazovania nepoužívajte mechanické zariadenia ani iné prostriedky s výnimkou tých, ktoré odporúča výrobca.
- Nepoškodte chladiaci okruh.
- Policu do chladničky nedávajte otočenú horeznačky.  
Zarážka police nebude plniť svoju funkciu.
- Môže dôjsť k zraneniu v dôsledku pádu sklenenej poličky.
- ★ • V prípade úniku plynu (ako napr. propánový plyn, LPG a pod.) okamžite vyvetrajte miestnosť. Nedotýkajte sa napájacej zástrčky. Nedotýkajte sa spotrebiča ani napájacieho kábla.
- Nepoužívajte ventilátor.
- Iskra by mohla mať za následok výbuch alebo požiar.
- Používajte iba lampy LED dodávané výrobcom alebo servisným technikom.
- Deti musia byť pod dozorom, aby sa nehrali so spotrebičom.
- Nestrkajte prsty do miest, v ktorých môže dôjsť k pricviknutiu: odstupy medzi dvierkami a skriňou sú malé.



# Bezpečnostné informácie

- Nedovoľte deťom vešať sa na dvierka.  
V opačnom prípade môže dôjsť k vážnemu zraneniu.
- Hrozí nebezpečenstvo uviaznutia dieťaťa.  
Nedovoľte deťom dostať sa do vnútra chladničky.
- Flaše je potrebné skladovať tesne pri sebe, aby nevypadli.
- Tento výrobok je určený výlučne na skladovanie potravín v domácom prostredí.
- Do otvoru dávkovača, sklzu ľadu a vedierka v prístroji na výrobu ľadu nikdy nestrkajte prsty ani žiadne predmety.
  - Mohlo by dôjsť k zraneniu alebo materiálnej škode.
- Do dolnej ani zadnej časti chladničky nestrkajte ruky, chodidlá alebo kovové predmety (ako sú jedálenské paličky atď.).
  - Mohlo by dôjsť k zásahu elektrickým prúdom alebo zraneniu.
  - Akékoľvek ostré hrany môžu spôsobiť zranenie.
-  • Nepokúšajte sa svojpomocne opravovať alebo demontovať spotrebič ani na ňom vykonávať úpravy.
  - Nepoužívajte žiadny iný typ poistiek (napr. s medeným alebo ocelovým drôtom atď.), než sú štandardné poistky.
  - V prípade potreby opravy alebo opätovnej inštalácie spotrebiča kontaktujte najbližšie servisné stredisko.
  - Nedodržanie tohto upozornenia môže mať za následok zásah elektrickým prúdom, požiar, problémy s výrobkom alebo zranenie.
-  • Ak spotrebič vydáva nezvyčajný hluk, ucítite pach spáleniny alebo uvidíte dym, okamžite odpojte napájaciu zástrčku a kontaktujte najbližšie servisné stredisko.
  - Nerešpektovanie tohto upozornenia môže mať za následok vznik elektrických alebo požiarnych rizík.
  - Pred výmenou lúčok v interiéri chladničky vytiahnite napájaciu zástrčku zo zásuvky.
  - V opačnom prípade hrozí riziko zasiahnutia elektrickým prúdom.
  - Ak pri výmene svetla narazíte na problémy, obráťte sa na servisného technika.
  - Ak je výrobok vybavený lampou LED, nedemontujte svojpomocne kryt lampy ani samotnú lampu LED.
  - Obráťte sa na servisného technika.
  - Napájaciu zástrčku zapojte pevne do zásuvky v stene.  
Nepoužívajte poškodené napájacie zástrčky, poškodené napájacie káble ani uvoľnené zásuvky v stene.
  - Mohlo by dôjsť k zásahu elektrickým prúdom alebo požiaru.



- Na spotrebič neukladajte nádoby naplnené vodou.
- Ak sa voda rozleje, môže dôjsť k požiaru alebo zásahu elektrickým prúdom.
- Nikdy sa nepozerajte priamo do ultrafialového svetla LED po dlhší čas.
- Ultrafialové lúče môžu nepriaznivo pôsobiť na oči.

## POZOR

### **Symbole upozornení týkajúce sa používania**

- ★ • Ak chcete, aby výrobok pracoval čo najlepšie:
  - Potraviny neumiestňujte príliš blízko pred vetracie otvory v zadnej časti spotrebiča, pretože môžu blokovať cirkuláciu vzduchu vnútri chladničky.
  - Pred vložením do chladničky potraviny správne zabalte alebo ich uložte do vzduchotesných nádob.
  - Nové potraviny určené na zmrazenie nekladte do blízkosti už zmrazených potravín.
  - Do mrazničky nedávajte poháre, fľaše ani sýtené nápoje.
  - Nádobu môže zamrznúť a prasknúť, čo môže viesť k zraneniu.
  - Dodržujte maximálnu dobu skladovania a dátum spotreby mrazených potravín.
  - Ak budete mimo domova kratšie ako tri týždne, nie je potrebné odpájať chladničku od zdroja napájania.  
Ak však odchádzate na tri týždne alebo na dlhšie, všetky potraviny vyberte. Chladničku odpojte od napájania, vyčistite ju, opláchnite a vysušte.
  - Do mraziaceho boxu nekladte sýtené alebo šumivé nápoje.  
Do mrazničky nekladte fľaše ani sklenené nádoby.
  - Keď obsah zamrzne, sklo môže prasknúť a spôsobiť zranenie alebo škodu na majetku.
  - Nemeňte ani neupravujte funkčnosť chladničky.
  - Zmeny alebo úpravy môžu spôsobiť zranenie alebo škodu na majetku.  
Akékoľvek zmeny alebo úpravy vykonané na tomto zostavenom spotrebiči treťou stranou nie sú zahrnuté v záruke spoločnosti Samsung a spoločnosť Samsung nie je ani zodpovedná za bezpečnostné problémy a škody, ktoré vzniknú následkom úprav vykonaných treťou stranou.
  - Neblokujte vzduchové otvory.
  - Ak sú vzduchové otvory blokované, najmä plastovým vreckom, chladnička môže nadmerne chadiť.
  - Používajte iba prístroj na výrobu ľadu dodávaný s chladničkou.



# Bezpečnostné informácie



---

- Utrite nadmernú vlhkosť z vnútornej strany a dvierka nechajte otvorené.
- V opačnom prípade sa môže tvoriť zápach a pleseň.
- Ak chladnička prišla do kontaktu s vodou, vyťahnite napájaciu zástrčku a obráťte sa na servisné stredisko spoločnosti Samsung Electronics.

## POZOR

### Symbole upozornení týkajúce sa čistenia a údržby


---

-  • Čistiace prostriedky nestriekajte priamo na displej.
  - Tlačené písmená na displeji sa môžu zničiť.
- Ak sa do spotrebiča dostali akékoľvek cudzie látky, napr. voda, odpojte napájaciu zástrčku a obráťte sa na najbližšie servisné stredisko.
- Nedodržanie tohto upozornenia môže mať za následok zásah elektrickým prúdom alebo požiar.
- V pravidelných intervaloch suchou tkaninou čistite koncovky a styčné body napájacej zástrčky od akýchkoľvek cudzích látok, napr. prachu alebo vody.
- Odpojte napájaciu zástrčku a vyčistite ju suchou tkaninou.
- Nedodržanie tohto upozornenia môže mať za následok zásah elektrickým prúdom alebo požiar.
- Pri čistení nestriekajte vodu priamo na spotrebič.
- Na čistenie nepoužívajte benzén, riedidlo, bielidlo Clorox ani chlorid.
  - Môžu poškodiť povrch spotrebiča a spôsobiť požiar.
- Do otvoru dávkovača nikdy nestrkajte prsty ani žiadne predmety.
- Mohlo by dôjsť k zraneniu alebo materiálnej škode.
-  • Pred čistením alebo vykonávaním údržby odpojte napájaciu zástrčku spotrebiča od zásuvky v stene.
  - Nedodržanie tohto upozornenia môže mať za následok zásah elektrickým prúdom alebo požiar.

## VÝSTRAHA

### Vážne výstražné symboly týkajúce sa likvidácie

---

-  • Poličky nechajte na svojom mieste, aby deti nemohli ľahko vliezť dovnútra.
- Pred likvidáciou sa uistite, že žiadna z rúrok v zadnej časti spotrebiča nie je poškodená.
- Ako chladivo sa používa látka R-600a alebo R-134a.



Informácia o chlade použítom vo vašej chladničke je uvedená na označení kompresora na zadnej strane spotrebiča, prípadne na výkonovom štítku vnútri chladničky.

Ak výrobok obsahuje horľavý plyn (chladivo R-600a), obráťte sa na mieste úrady a zistite, ako možno tento výrobok bezpečne zlikvidovať. Cyklopentán sa používa ako plynové nadúvadlo do izolačných materiálov.

Plyny obsiahnuté v izolačnom materiáli vyžadujú špeciálny postup likvidácie.

Obráťte sa na miestne úrady a zistite, ako možno zlikvidovať tento výrobok a neohroziť pritom životné prostredie.

Pred likvidáciou sa uistite, že žiadna z rúrok v zadnej časti spotrebičov nie je poškodená. Rúrky sa musia prelomiť na otvorenom priestranstve.

- Pri likvidácii tejto alebo iných chladničiek odstráňte dvierka/tesnenia dvierok a západku zámku dvierok, aby malé deti a zvieratá neuviazli vnútri.  
Deti musia byť pod dozorom, aby nevliezli do spotrebiča alebo sa s ním nehrali.
  - Ak dieťa uviazne vnútri, môže sa zraniť alebo udusiť.
- Obalový materiál z tohto výrobku zlikvidujte spôsobom šetrným k životnému prostrediu.
- Všetok obalový materiál odstráňte z dosahu detí. Obalový materiál môže byť pre deti nebezpečný.
  - Ak si dieťa natiahne vrečko na hlavu, môže dôjsť k jeho uduseniu.

## **Ďalšie tipy týkajúce sa správneho používania**

- V prípade výpadku elektrickej energie zavolajte na miestnu pobočku spoločnosti zodpovednej za dodávky elektrickej energie a opýtajte sa, ako dlho bude výpadok trvať.
  - Výpadky elektrickej energie, ktoré trvajú hodinu alebo dve, neovplyvnia teploty vo vašej chladničke.  
Dvierka chladničky však počas výpadku energie otvárajte čo najmenej.
  - Ak však bude výpadok elektrickej energie trvať dlhšie než 24 hodín, vyberte všetky mrazené potraviny.
- Spotrebič nemusí fungovať konzistentne (obsah mraziaceho boxu sa môže rozmraziť alebo sa v ňom môže zvýšiť teplota), keď je dlhšiu dobu umiestnený v priestore s teplotou pod minimálnou hodnotou teplotného rozsahu, pre ktorý bola chladnička navrhnutá.
- Niektoré potraviny nie je dobré skladovať v chladničke, keďže sa vplyvom chladu môžu poškodiť.
- V spotrebiči sa netvorí námraza, čo znamená, že ho nie je potrebné manuálne rozmrazovať, pretože sa to deje automaticky.



# Bezpečnostné informácie

- Zvýšenie teploty počas rozmrazovania je v súlade s požiadavkami noriem ISO. Ak však chcete zabrániť prílišnému zvýšeniu teploty mrazených potravín počas rozmrazovania chladničky, zabaľte mrazené potraviny do niekoľkých vrstiev novinového papiera.
- Ak sa mrazené potraviny úplne rozmrazia, nezmrazujte ich znovu.
- Teplota v dvojhviezdičkovej sekcii (sekciiach) alebo boxe (boxoch), ktoré sú označené symbolom dvoch hviezdíčiek (☆☆), je o niečo vyššia ako v ostatných mraziacich boxoch. Pri používaní dvojhviezdičkovej sekcii (sekcii) alebo boxu (boxov) sa treba riadiť pokynmi ku konkrétnemu zakúpenému modelu.

## Tipy týkajúce sa úspory energie

- Spotrebič nainštalujte v chladnej, suchej a dostatočne vetranej miestnosti. Zariadenie nevystavujte priamemu slnečnému žiareniu a nikdy ho neumiestňujte do blízkosti priameho zdroja tepla (napr. radiátora).
- V záujme energetickej účinnosti dbajte na to, aby žiadne vetracie otvory ani mriežky neboli blokové.
- Teplé jedlo nechajte pred vložením do spotrebiča vychladnúť.
- Mrazené potraviny rozmrazujte v chladničke. Takto môžete využiť nízke teploty mrazených výrobkov na chladenie potravín v chladničke.
- Pri vkladaní alebo vyberaní potravín nenechávajte dvierka spotrebiča otvorené príliš dlho. Čím kratšie sú dvierka otvorené, tým menej ľadu sa vytvorí v mrazničke.
- Pri inštalácii odporúčame ponechať dostatok voľného priestoru za chladničkou a po jej stranách. Pomôže to znížiť spotrebu elektrickej energie a vaše účty za energiu budú nižšie.
- Na dosiahnutie čo najefektívnejšieho využitia energie ponechajte všetky vnútorné diely, ako sú koše, zásuvky a poličky, na miestach, ktoré pre ne vyhradil výrobca.

## Tento spotrebič je určený na použitie v domácnosti a v podobných oblastiach, ako sú napr.:

- kuchynky pre zamestnancov v obchodoch, kanceláriách a ďalších pracovných prostrediach,
- vidiecke domy, na použitie pre klientov hotelov, motelov a ďalších prostredí obytného charakteru,
- penzióny, ktoré ponúkajú nocľah s raňajkami,
- stravovacie zariadenia, ako aj na podobné účely neobchodného typu.



# Nastavenie chladničky

## Príprava na inštaláciu chladničky

Gratulujeme vám ku kúpe chladničky Samsung.

Veríme, že si užijete početné špičkové funkcie a účinnosť, ktoré tento nový spotrebič ponúka.

- Pred začatím používania je potrebné chladničku riadne nainštalovať a umiestniť v súlade s informáciami uvedenými v príručke.
- Tento spotrebič používajte len na určené účely v súlade s informáciami v tejto používateľskej príručke.
- Dôrazne odporúčame, aby akékoľvek servisné práce vykonával kvalifikovaný personál.
- Obalový materiál z tohto výrobku zlikvidujte spôsobom šetrným k životnému prostrediu.

### VÝSTRAHA

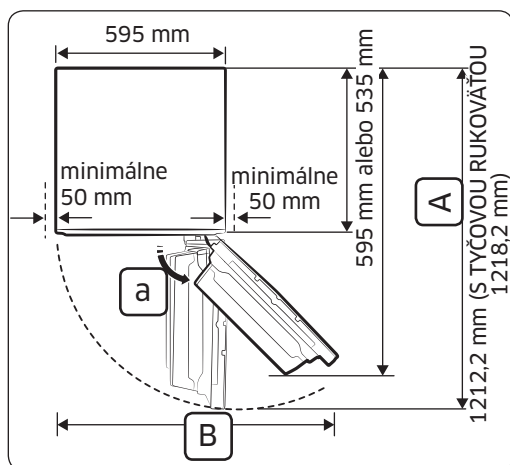
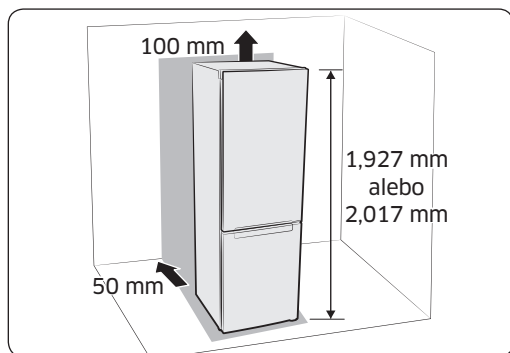
Pred výmenou svetla v interiéri chladničky vyťahnite napájaciu zástrčku zo zásuvky.

- V opačnom prípade hrozí riziko zasiahnutia elektrickým prúdom.

### Výber najlepšieho umiestnenia pre chladničku

- Vyberte miesto, ktoré nie je vystavené priamemu slnečnému žiareniu.
- Vyberte miesto s rovnou (alebo takmer rovnou) podlahou.
- Vyberte miesto s dostatočným priestorom na bezproblémové otvorenie dvierok chladničky.
- Chladničku nainštalujte na rovný povrch s dostatkom voľného miesta.
- Ak chladnička nestojí rovno, vnútorný chladiaci systém nemusí fungovať správne.
- Celkové rozmery potrebného priestoru. Pozrite si rozmery uvedené na ilustrácii nižšie.

# Nastavenie chladničky



- Ponechajte dostatok voľného priestoru vpravo, vľavo, vzadu a navrchu na cirkuláciu vzduchu. Pomôže to znížiť spotrebu elektrickej energie a vaše účty za energiu budú nižšie.
- Chladničku neinštalujte na miesta, v ktorých teplota klesá pod 10 °C.
- Zabezpečte, aby sa spotrebič v prípade vykonávania údržby a servisu dal voľne presúvať.

(mm)

	a			
	RB41/38 (155°)		RB36/33 (100°)	
	ZAPUS- TENÁ RUKOVÄŤ	TYČOVÁ RUKOVÄŤ	ZAPUS- TENÁ RUKOVÄŤ	TYČOVÁ RUKOVÄŤ
A	900	906	1139	1145
B	1330	1137	688	732

- Všetky rozmery závisia od konštrukčných rozmerov a môžu sa líšiť v závislosti od použitého spôsobu merania.

## ⚠ POZOR

Počas inštalovania, vykonávania servisu či čistenia priestoru za chladničkou spotrebič vytiahnite priamo von a po dokončení ho zatlačte priamo dnu.

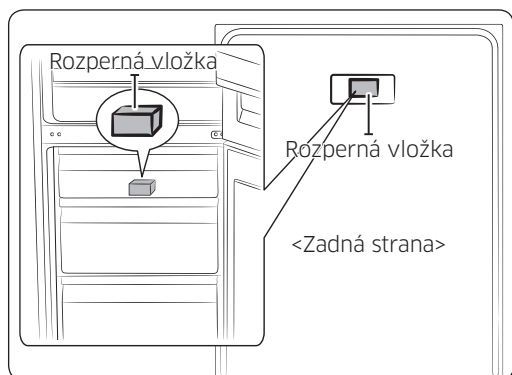
Zároveň sa uistite, že podlaha unesie hmotnosť plne naloženej chladničky.


V opačnom prípade môže dôjsť k poškodeniu podlahy.



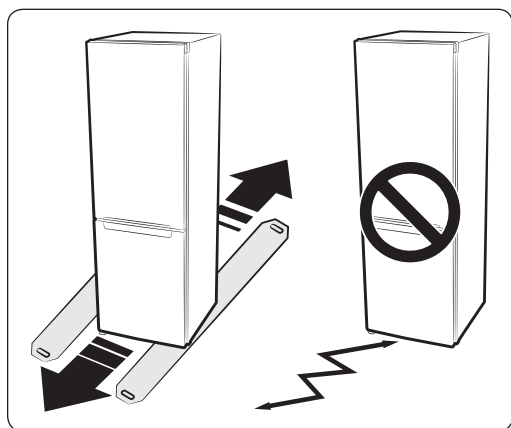
### POZOR

Presahujúcu časť napájacieho kábla upevnite k zadnej časti chladničky, aby sa nedotýkala podlahy a aby počas presúvania chladničky kolieska nepoškodili napájací kábel.




-  Na dosiahnutie lepšieho výkonu odstráňte papier z rozpernej vložky a potom pripevnite rozpernú vložku (sivý blok) na zadnú stranu chladničky. Počas inštalácie chladničky pripevnite rozpernú vložku tak, ako je to znázornené na obrázku vyššie. Zvýši sa tým výkon chladničky. Ak chladničku namontujete do vstavanej skrine, rozpernú vložku odstráňte, aby dvierka boli zarovno so skriňou.

### Podlaha

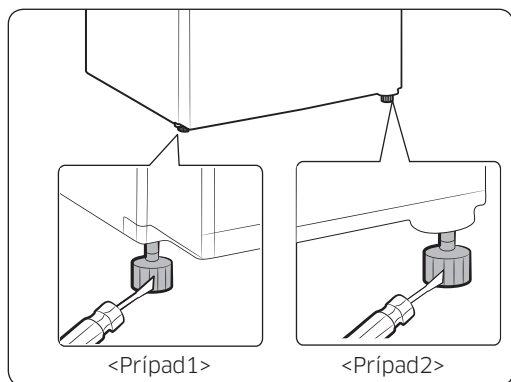


Pri správnej inštalácii je potrebné chladničku umiestniť na rovný povrch z tvrdého materiálu, ktorý má rovnakú výšku ako zvyšok podlahy. Tento povrch musí byť dostatočne silný na to, aby uniesol plne naloženú chladničku. Aby ste ochránili povrchovú úpravu podlahy pred poškodením, odrežte veľký kus kartónu a umiestnite ho pod chladničku na miesto, kde pracujete.

-  • Ťahanie alebo tlačenie chladničky môže viesť k poškodeniu podlahy. Presúvanie chladničky po inštalácii môže viesť k poškodeniu podlahy.

# Nastavenie chladničky

## Vyrovnanie chladničky



Ak sa predná strana spotrebiča nachádza o čosi vyššie než zadná strana, dvierka je možné otvárať a zatvárať ľahšie.

**Prípado 1)** Spotrebič sa nakláňa doľava.

Ľavú vyrovnávaciu nožičku otáčajte v smere šípky, kým spotrebič nebude vo vyrovnanej polohe.

**Prípado 2)** Spotrebič sa nakláňa doprava.

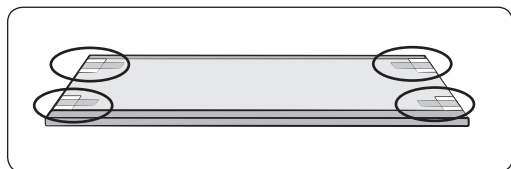
Pravú vyrovnávaciu nožičku otáčajte v smere šípky, kým spotrebič nebude vo vyrovnanej polohe.


Teraz, keď už je vaša nová chladnička nainštalovaná na určenom mieste, môžete sa pustiť do nastavenia a začať využívať plnú ponuku výhod a funkcií tohto spotrebiča.

Po vykonaní nasledujúcich krokov by vaša chladnička mala byť plne funkčná.

V opačnom prípade najprv skontrolujte napájací zdroj a prívod elektrickej energie, alebo si pozrite časť venovanú riešeniu problémov na konci tejto používateľskej príručky.

Ak máte ďalšie otázky, obráťte sa na servisné stredisko spoločnosti Samsung Electronics.

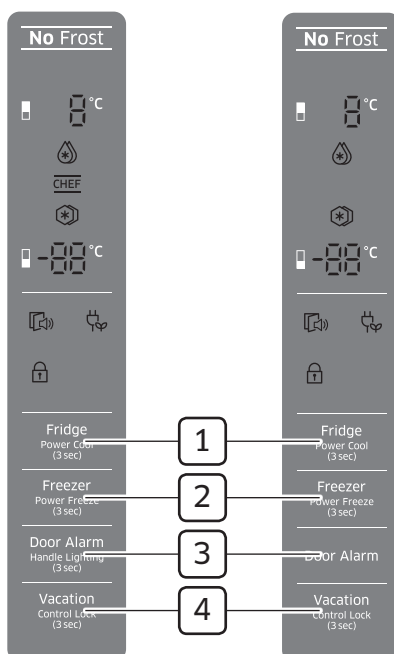


1. Chladničku umiestnite na vhodné miesto tak, aby medzi ňou a stenou bol dostatočný odstup.  
Pozrite si inštalačné pokyny uvedené v tejto príručke.
  2. Pred začatím používania chladničky odstráňte rohové kryty poličiek, ktoré sú znázornené na obrázku nižšie.  
(Baliaci materiál z polyetylénovej peny slúži na ochranu chladničky počas prepravy.)
  3. Po zapojení chladničky do elektrickej siete skontrolujte, či sa jej vnútorné osvetlenie zapína, keď otvoríte dvierka.
  4. Reguláciu teploty nastavte na najnižšiu hodnotu a počkajte hodinu.  
Mraznička by sa mala mierne vychladiť a motorček by mal bežať hladko.
  5. Po zapnutí napájania chladničky potrvá niekoľko hodín, kým dosiahne príslušnú teplotu.  
Keď teplota v chladničke klesne na dostatočne nízku úroveň, do chladničky môžete uložiť potraviny a nápoje.
-  Po zapnutí napájania chladničky zaznie alarm. Stlačte tlačidlo Freezer (Mraznička) alebo Fridge (Chladnička).  
(Iba v prípade modelu s funkciou zóny s nastaviteľným chladením)  
Pozrite si časť „Používanie ovládacieho panela“ na strane 23.

# Používanie chladničky

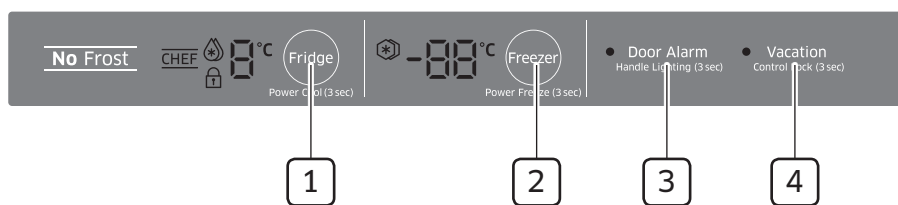
## Používanie ovládacieho panela

TYP A





TYP B

TYP C



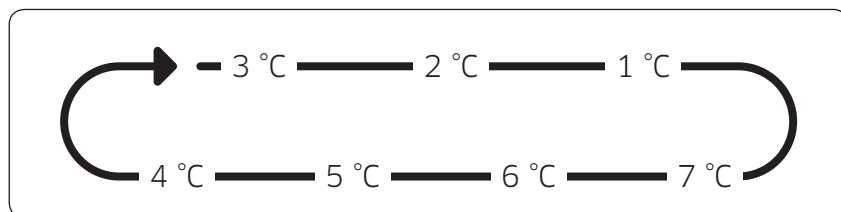
TYP D



-  Po každom stlačení tlačidla na ovládacom paneli zaznie krátke pípnutie.
-  Ak nestlačíte žiadne tlačidlo, všetky svetelné indikátory LED na displeji s výnimkou funkcie Door Alarm (Signalizácia otvorených dverok) sa vypnú, aby sa minimalizovala spotreba energie. No svetelné indikátory LED funkcií Power Freeze (Intenzívne mrazenie), Power Cool (Intenzívne chladenie), Lock (Zablokovanie) a Vacation (Dovolenka) sa v prípade zapnutia príslušných funkcií rozsvietia.

**01 Fridge (Chladnička)/Power Cool (3 sec) (Intenzívne chladenie (3 s))****Chladnička**

Stlačením tlačidla Fridge (Chladnička) nastavte teplotu chladničky na požadovanú hodnotu od 1 °C do 7 °C. Predvolená hodnota teploty je 3 °C. Po každom stlačení tlačidla Fridge (Chladnička) sa hodnota teploty zmení v nasledujúcom poradí a ukazovateľ teploty zobrazí zvolenú teplotu.

**Power Cool (Intenzívne chladenie)**

Stlačením tohto tlačidla po dobu 3 sekúnd aktivujete funkciu **Power Cool** (Intenzívne chladenie).

Indikátor funkcie Power Cool (intenzívne chladenie) ( ) sa rozsvieti a chladnička začne chladit' rýchlejšie.

Táto funkcia zostane aktívna po dobu niekoľkých hodín a potom sa teplota vráti späť na predchádzajúcu hodnotu.

Táto funkcia sa vypne automaticky.

Po dokončení procesu intenzívneho chladenia indikátor funkcie Power Cool (Intenzívne chladenie) zhasne a teplota v mrazničke sa vráti späť na predchádzajúcu hodnotu.

Funkciu môžete vypnúť opätovným stlačením tlačidla Fridge (Chladnička) po dobu 3 sekúnd.

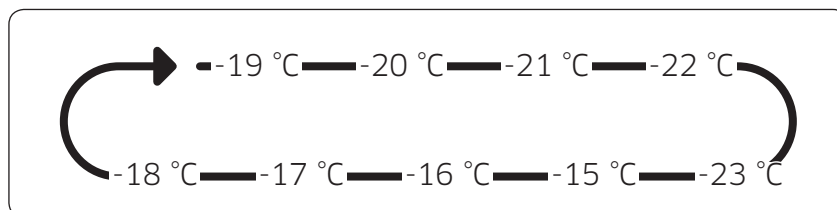
- ☑ • Keď aktivujete funkciu Power Cool (Intenzívne chladenie), chladnička začne chladit' rýchlejšie po dobu niekoľkých hodín.
- Pri použití tejto funkcie sa spotreba energie chladničky zvýši. Nezabudnite túto funkciu vypnúť, keď ju už nepotrebujete, a teplotu v mrazničke nastavte na pôvodnú hodnotu. Ak potrebujete zmraziť veľké množstvo potravín, teplotu v mraziacom boxe nastavte do koncovej pravej polohy a teplotu v chladničke nastavte na 1 - 2 °C aspoň 24 hodín dopredu.

# Používanie chladničky

## 02 Freezer (Mraznička)/Power Freeze (3 sec) (Intenzívne mrazenie (3 s))

### Mraznička

Press the Freezer button to set the freezer to desired temperature from range between -15 °C and -23 °C. Default set temperature is set on -19 °C and each time you press the Freeze button, temperature will be changed in the following order and temperature indicator will display the desired temperature.



### Power Freeze (Intenzívne mrazenie)

Stlačením tohto tlačidla po dobu 3 sekúnd aktivujete funkciu **Power Freeze (Intenzívne mrazenie)**.

Indikátor funkcie Power Freeze (Intenzívne mrazenie) (❄) sa rozsvieti a chladnička zvýši výkon, takže sa skrúti čas potrebný na zmrazenie výrobkov uložených v mrazničke.

Táto funkcia bude aktívna po dobu 50 hodín a indikátor mrazničky sa bude zobrazovať v nezmenenej podobe.

Táto funkcia sa vypne automaticky.

Po dokončení procesu intenzívneho mrazenia indikátor funkcie Power Freeze (Intenzívne mrazenie) zhasne a teplota v mrazničke sa vráti späť na predchádzajúcu hodnotu.

Pri použití tejto funkcie sa zvýši spotreba energie.

Nezabudnite túto funkciu vypnúť, keď ju už nepotrebuje, a teplotu v mrazničke nastavte na pôvodnú hodnotu. Funkciu môžete vypnúť opätovným stlačením tlačidla Freezer (Mraznička) po dobu 3 sekúnd.

Ak potrebujete zmraziť veľké množstvo potravín, funkciu Power Freeze (Intenzívne mrazenie) aktivujte 20 hodín vopred.

- 03** Door Alarm (Signalizácia otvorených dvierok)/Handle Lighting (3 sec) (Osvetlenie rukoväti (3 s))

#### Signalizácia otvorených dvierok

Stlačením tlačidla **Door Alarm** (Signalizácia otvorených dvierok) aktivujete funkciu Door Alarm (Signalizácia otvorených dvierok).

Ak dvierka chladničky necháte otvorené dlhšie ako 2 minúty, rozsvieti sa indikátor signalizácie ( ) a chladnička vás upozorní zvukovou signalizáciou.

Funkciu Alarm (Signalizácia) vypnete stlačením tlačidla Door Alarm (Signalizácia otvorených dvierok).

#### Osvetlenie rukoväti (platí iba pre modely s ovládacími panelmi TYPU A a TYPU C)

Stlačte tlačidlo Door Alarm (Signalizácia otvorených dvierok) po dobu 3 sekúnd a funkcia osvetlenia rukoväti sa aktivuje. Keď sa aktivuje funkcia osvetlenia rukoväti, zakaždým sa súčasne rozsvieti aj svetlo pod dvierkami chladničky.

Znova stlačte tlačidlo Door Alarm (Signalizácia otvorených dvierok) po dobu 3 sekúnd a funkcia osvetlenia rukoväti sa vypne – svetlo sa ZAPNE, keď sa otvoria dvierka mrazničky.

(Svetlo je VYPNUTÉ, keď sú otvorené dvierka chladničky, alebo keď sú dvierka chladničky aj dvierka mrazničky otvorené SÚČASNE.)

- 04** Vacation (Dovolenka)/Control Lock (3 sec) (Zablokovanie ovládania (3 s))

#### Dovolenka

Stlačením tlačidla Vacation (Dovolenka) aktivujete funkciu Vacation (Dovolenka). Rozsvieti sa indikátor funkcie Vacation (Dovolenka) ( ) a teplota v chladničke sa nastaví na hodnotu pod 17 °C, vďaka čomu sa minimalizuje spotreba energie. Táto funkcia je užitočná, ak idete na dlhú dovolenku či služobnú cestu, alebo ak chladničku nepotrebujete používať. Kým je funkcia Vacation (Dovolenka) aktivovaná, mraziaci box zostáva zapnutý. Funkcia Vacation (Dovolenka) sa vypne automaticky, ak je zapnutá a vy upravíte nastavenie teploty v chladničke. Pred použitím funkcie Vacation (Dovolenka) z chladiaceho boxu nezabudnite vybrať potraviny.

#### Control Lock (Zablokovanie ovládania)

Stlačením tohto tlačidla po dobu 3 sekúnd aktivujete funkciu **Control Lock** (Zablokovanie ovládania).

Rozsvieti sa indikátor Control Lock (Zablokovanie ovládania) ( ) a všetky tlačidlá sa zablokujú a deaktivujú.


Ak chcete vypnúť funkciu Control Lock (Zablokovanie ovládania) a znova aktivovať tlačidlá, stlačte toto tlačidlo po dobu 3 sekúnd.

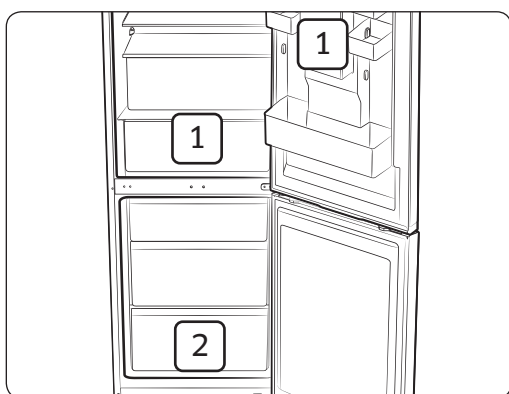
# Používanie chladničky

## Signalizácia vysokej teploty

- Keď v mraziacom boxe príliš stúpne teplota v dôsledku výpadku prúdu, na displeji bude blikať symbol „-“.  
Po stlačení tlačidla Freezer (Mraznička) alebo Fridge (Chladnička) bude na displeji 5 sekúnd blikať „najvyššia teplota“, ktorá bola zaznamenaná v mraziacom a chladiacom boxe.  
Potom sa zobrazí aktuálna teplota.  
Funkciu signalizácie vysokej teploty vypnete opätovným stlačením tlačidla Door Alarm (Signalizácia otvorených dvierok).
- Táto výstraha sa môže zapnúť v nasledovných prípadoch:
  - po zapnutí spotrebiča,
  - keď v mraziacom boxe príliš stúpne teplota v dôsledku výpadku prúdu.

## Režim CHEF (šéfkuchár)

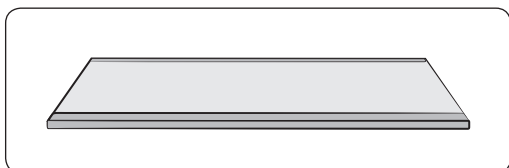
Ak je teplota v chladničke nastavená na hodnotu 1 °C/2 °C, v BOXE šéfkuchára bude nastavená teplota približne -1 °C/0 °C a rozsvieti sa svetelný indikátor „CHEF“ (  ).



- Niektoré funkcie, napr. nádrž na vodu a BOX ŠÉFKUCHÁRA ( 1 ) sa môžu líšiť a v závislosti od modelu nemusia byť k dispozícii.
- Ovocie alebo zelenina by sa v BOXE ŠÉFKUCHÁRA mohli zmraziť. (Voliteľné)
- Ak chcete rýchlo zmraziť veľké množstvo potravín, použite najspodnejšiu zásuvku ( 2 ), v ktorej sa potraviny zmrazia mimoriadne rýchlo.



## Polička mrazničky

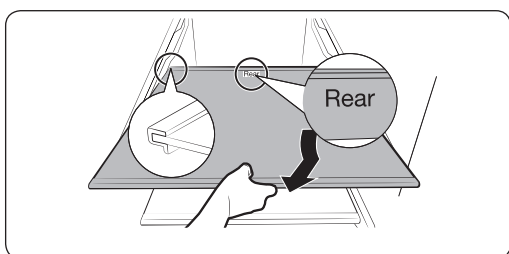


Ak chcete získať viac miesta, môžete odstrániť zásuvky mrazničky a použiť „poličku mrazničky“, ktorá sa nachádza v dolnej časti mrazničky, keďže to neovplyvní tepelné a mechanické vlastnosti.


Uvedený vypočítaný úložný objem boxu na mrazené potraviny platí, ak sú tieto zásuvky odstránené.

Ak potrebujete veľký úložný priestor alebo chcete uskladniť veľké množstvo potravín, odstráňte stredovú zásuvku a použite poličku mrazničky.

1. Odstráňte pásku nalepenú na poličke.
2. Pred osadením poličky vyberte stredovú zásuvku.
3. Poličku mrazničky vložte tak, aby označenie „REAR“ (ZADNÁ ČASŤ) bolo otočené nahor. Ak označenie „REAR“ (ZADNÁ ČASŤ) neviete nájsť, poličku zasunúte prečnievajúcou časťou dopredu (podľa obrázka).

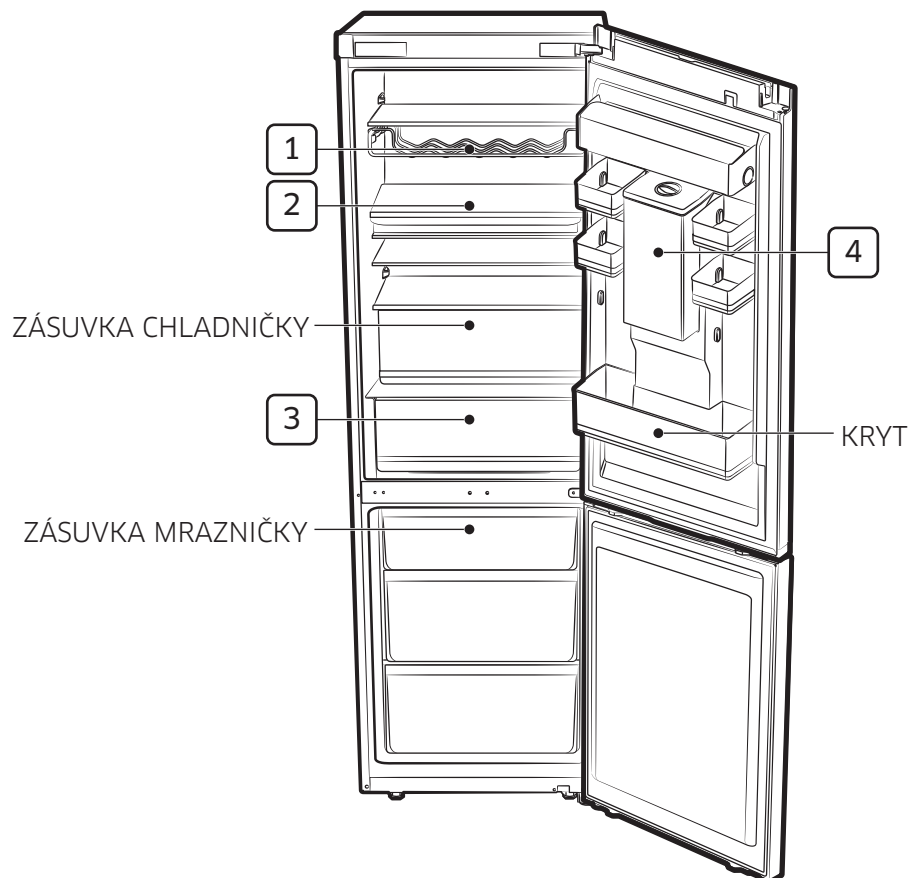


### **⚠ POZOR**

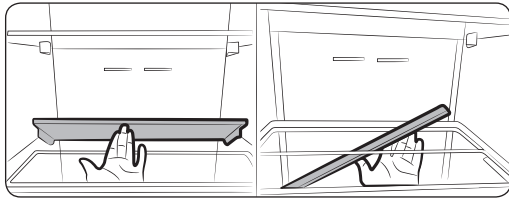
- Poličku nezasúvajte horeznačky alebo otočenú naopak.
  - Keď poličku mrazničky nepoužívate, uložte ju na bezpečné miesto, aby sa nepoškodila.
-  Ak sklenený box uložíte na poličku z tvrdého skla, môže dôjsť k poškrabaniu v dôsledku trenia.

# Používanie chladničky

## Časti a funkcie



1. Regál na víno (voliteľný)
2. Sklopná polička alebo polička PANVICA ŠÉFKUCHÁRA (voliteľné)
3. BOX ŠÉFKUCHÁRA (voliteľné)
4. Nádrž na vodu (voliteľné)

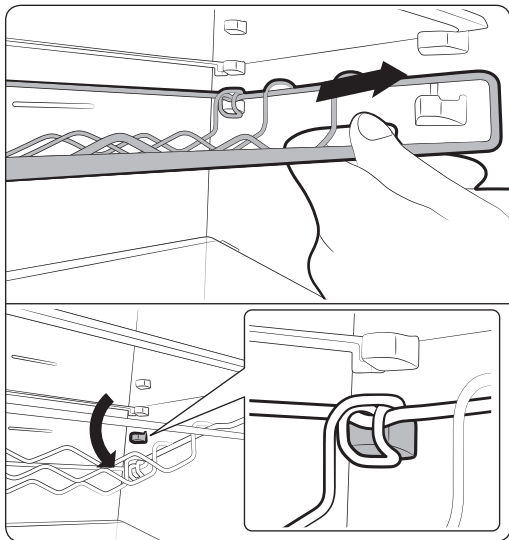


**⚠ POZOR**

Počas vyťahovania regálu na víno von môže zadná časť regálu vypadnúť.

Pri vyberaní držte regál na víno oboma rukami.

Ak regál na víno počas vyberania vypadne, potraviny uložené pod ním môžu popadať.



**⚠ POZOR**

Počas vyťahovania regálu na víno von môže zadná časť regálu vypadnúť.

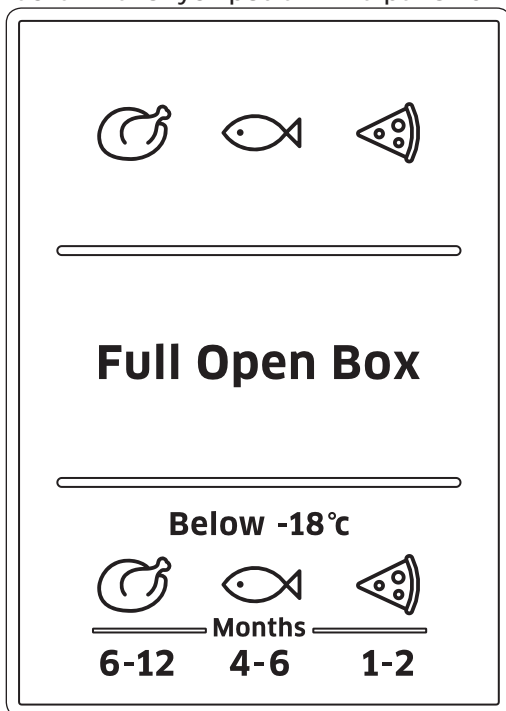
Pri vyberaní držte regál na víno oboma rukami.

Ak regál na víno počas vyberania vypadne, potraviny uložené pod ním môžu popadať.

# Používanie chladničky

## Funkcie mraziaceho boxu

Značka mrazených potravín na paneli dvierok



Hodnoty nad symbolmi udávajú povolenú dobu uchovávania danej potraviny v mesiacoch. Keď kupujete mrazené potraviny, dávajte pozor na dátum výroby alebo dátum predaja.

### Mrazenie potravín

Zamrazujte iba čerstvé, nepoškodené potraviny. Potraviny, ktoré chcete zmraziť, nedávajte do blízkosti potravín, ktoré už sú zmrazené. Potraviny umiestnite do vzduchotesných nádob – takto zostanú šťavnaté a uchovávajú si svoju chuť.

### Správne balenie potravín:

1. Potravinu vložte do obalu.
2. Z obalu vytlačte všetok vzduch.
3. Obal uzatvorte.
4. Na obal napíšte informáciu o obsahu a dátume balenia.

Nasledujúce materiály nie sú vhodné na balenie potravín:

baliaci papier, desiatový papier, celofán, plastové vrecká a použité nákupné tašky.

Na balenie potravín sú vhodné nasledujúce materiály:

plastová fólia, polyetylénová vyfukovaná fólia, hliníková fólia a plechové tácky do mrazničky. Tieto materiály si môžete zakúpiť u vášho predajcu.

Na uzatváranie balených potravín sú vhodné tieto materiály:

gumičky, plastové svorky, špagáty, lepiaca páska odolná voči chladu a pod. Na zatvorenie vreciek a polyetylénových vyfukovaných fólií možno použiť strojčky na zatváranie vreciek.

### Skladovateľnosť mrazených potravín

Doba skladovania závisí od typu potraviny. Pri teplote -18 °C:

- čerstvá hydina (celé kurence), čerstvé mäso (bifteky, pečené mäso): do 12 mesiacov,
- ryby (chudé ryby, varené ryby), čerstvé krevety, lastúry, kalmáre: do 6 mesiacov,
- pizza, klobása: do 2 mesiacov.

Doby skladovania sú prevzaté z webovej lokality úradu FDA (<http://www.fda.gov/>).

### POZOR

- V prípade nedodržania týchto dôb hrozí reálne nebezpečenstvo otravy potravinami.


### Nákup a skladovanie hlbokomrazených potravín

Keď kupujete mrazené potraviny, dávajte pozor na nasledovné:

- Skontrolujte, či balenie nie je poškodené.
- Skontrolujte dátum predaja.
- Teplota v mrazničke v supermarkete by mala byť nižšia než -18 °C. V opačnom prípade sa doba skladovateľnosti mrazených potravín skracuje.
- Hlbokomrazené potraviny kupujte ako posledné. Potraviny zabalte do novín alebo dajte do termotašky a odneste domov.
- Po príchode domov hlbokomrazené potraviny okamžite uložte do mraziaceho boxu. Mrazené potraviny spotrebujte pred uplynutím dátumu spotreby.

### Rozmrazovanie mrazených potravín

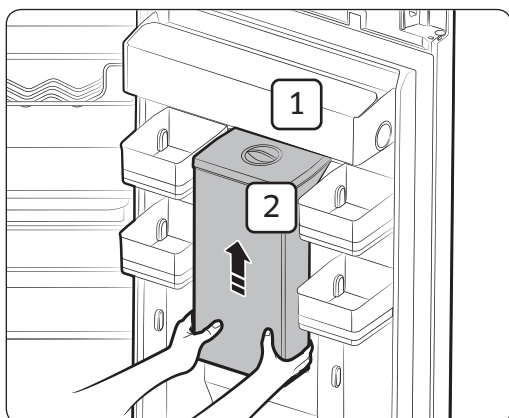
V závislosti od typu a aplikácie zvolte niektorú z nasledujúcich možností:

- Pri izbovej teplote.
  - V chladničke.
  - V elektrickej rúre s teplovzdušnou funkciou alebo bez nej.
  - V mikrovlnnej rúre.
-  • Nezmrázajte potraviny, ktoré sa začínajú rozmrazovať alebo sa už rozmrazili. Potraviny možno znova zmraziť až po príprave (uvarení či upečení).
- Mrazené výrobky neskladujte dlhšie, než je maximálna doba skladovania.

# Používanie chladničky

## Používanie dávkovača vody (voliteľné)

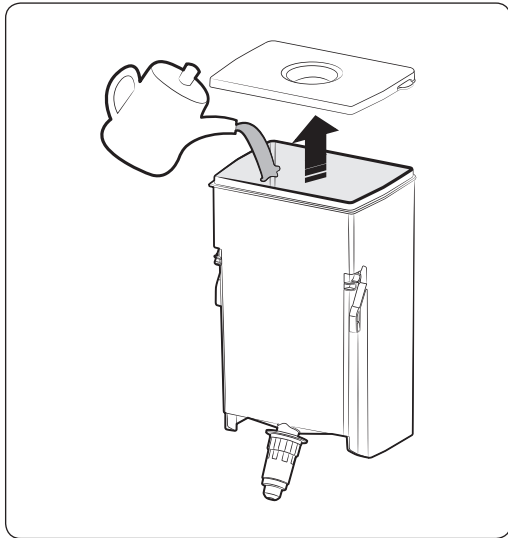
Dávkovač vody vám umožňuje poľahky získať chladenú vodu bez toho, aby ste museli otvárať dverka chladničky.



- Nadvihnite držiak (1).
- Nadvihnite nádrž na vodu ( 2 ) a vytiahnite ju von.
- Pri zdvíhaní držte nádrž na vodu za rúkoväti na oboch stranách.
- Pred prvým použitím vnútrašok nádoby na vodu vyčistite.
- Nádrž na vodu naplňte vodou a súčasne dbajte na to, aby bola v stabilnej polohe a aby ste mohli použiť predĺžený vodovodný výpust.
- Nádrž naplňte vodou v objeme 4,5 l. Ak nádrž naplníte väčším množstvom, pri zatvorení vrchnáka môže voda pretiecť.
- Ak po prvom naplnení z nádrže na vodu odkvapkáva voda, odlejte z nej približne 500 ml.
- Nádrž nemožno naplniť vodou, keď je umiestnená v chladničke.



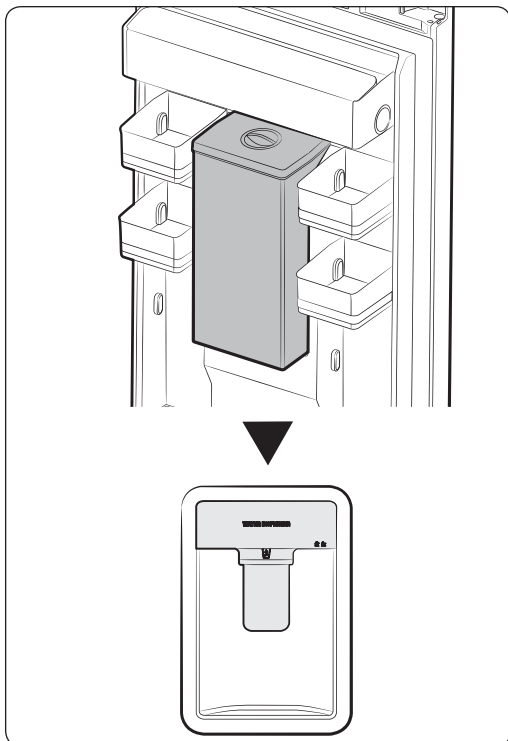
- Spôsob č. 1.  
Okrúhle veko otvorte v smere šípky a naplňte nádrž vodou.



- Spôsob č. 2.  
Uchopte veľké veko, otvorte ho a naplňte nádrž vodou.

**⚠ POZOR**

Pred namontovaním nádrže na vodu po čistení sa uistite, či je dávkovač dobre uzavretý. Mohlo by dôjsť k úniku vody.



- ☑ Po osadení nádrže na vodu zatvorte dvierka chladničky.

- Uistite sa, že sa kohút dávkovača po zatvorení dvierok chladničky nachádza na vonkajšej strane.

**⚠ POZOR**

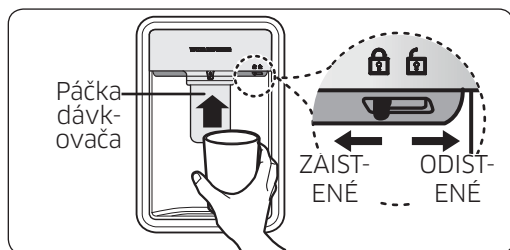
Nádrž na vodu poriadne upevnite k dvierkam chladničky. V opačnom prípade nádrž na vodu nemusí fungovať správne. Chladničku nepoužívajte bez nádrže na vodu. V prípade nedodržania tohto pokynu nemusí byť chod spotrebiča efektívny.

**⚠ POZOR**

Do nádrže neplňte nič iné než vodu (ako napr. minerálna voda či destilovaná voda).

- Pod výpust vody položte pohár a jemne zatlačte na páčku dávkovača. Pohár musí byť zarovno s dávkovačom, aby nedošlo k vyšplechnutiu vody.

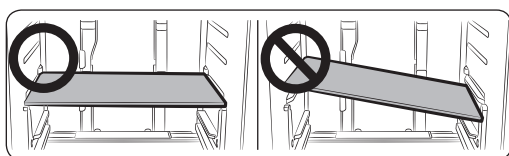
# Používanie chladničky



## ⚠ POZOR

Skontrolujte, či sa poistné zariadenie nachádza v polohe „UNLOCK“ (ODISTENÉ). Vodu možno dávkovať iba pri tomto nastavení.

## Odoberanie vnútorných dielov

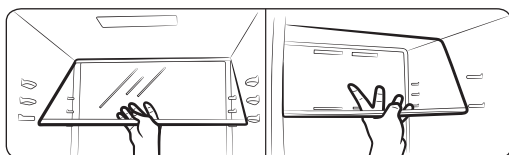
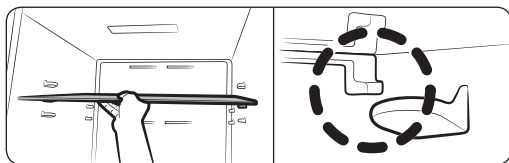
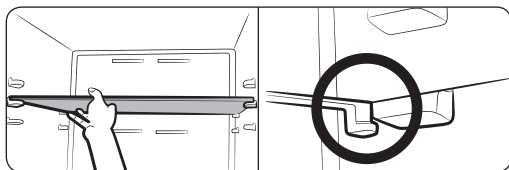


## ⚠ POZOR

Počas montáže dbajte na správne osadenie poličiek chladničky - neosádzajte ich otočené horeznačky. Mohlo by dôjsť k zraneniu alebo materiálnej škode.

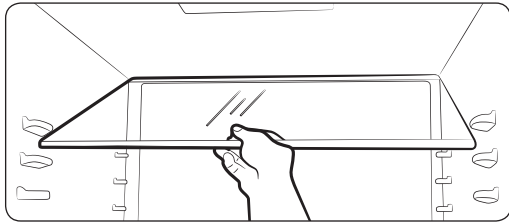
- ☑ Keď zakladáte poličky späť do spotrebiča, dbajte na to, aby časť s označením „Rear“ (Zadná strana) smerovala k zadnej časti chladničky.

## Poličky

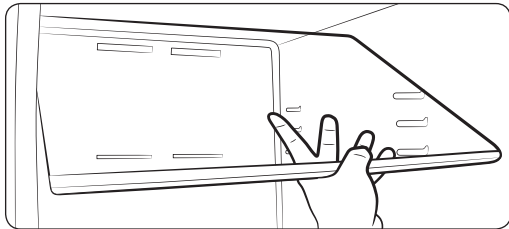


1. Poličku potiahnite dozadu tak, aby sa odpojil háčik, ako je to znázornené nižšie.
2. Poličku mierne nadvihnite, aby sa háčik v zadnej časti poličky nadvihol nahor.
3. Zadná strana poličky by mala smerovať k zadnej strane chladničky.

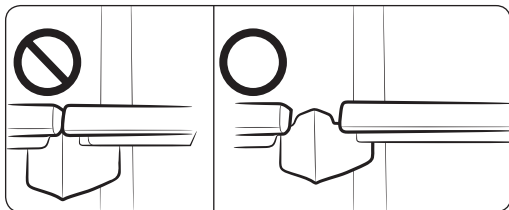





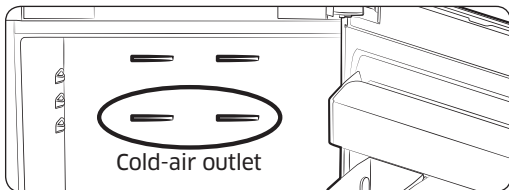
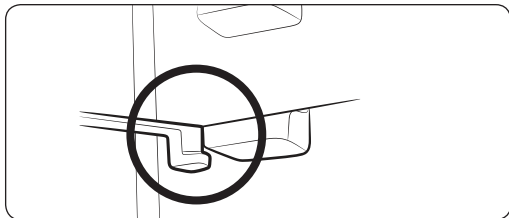
4. Súbežne s postupmi na obrázku (3) zdvihnite nahor prednú časť poličky.



5. Oboma rukami ju potiahnite dopredu k sebe.
- Dbajte pri tom na to, aby ste nenarazili do dvierok alebo krytu.



-  Poličku príliš nenakláňajte na žiadnu stranu. Skontrolujte polohu poistnej západky.

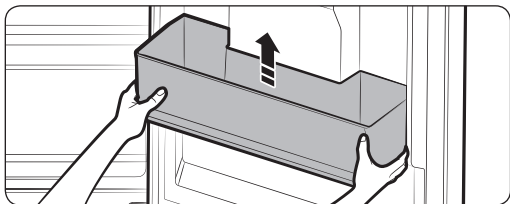


**⚠ POZOR**

Ak najvrchnejšiu poličku umiestnite priamo pod výstup studeného vzduchu, potraviny na tejto poličke môžu zamrznúť (modely RB33/36\*)

# Používanie chladničky

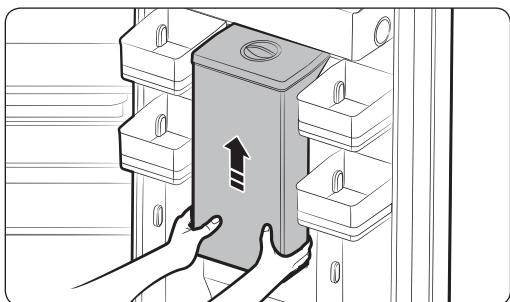
## Kryty na dvierkach



Kryty na dvierkach pevne uchopte oboma rukami, opatrne ich nadvihnite a vyberte.

- ☒ Ak sú v dolných priehradkách krytov dvierok uložené vysoké predmety, hrozí riziko, že by počas otvárania a zatvárania dvierok mohli vypadnúť.

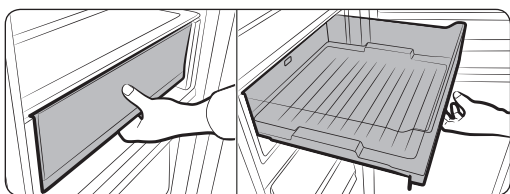
## Nádrž na vodu (voliteľné)



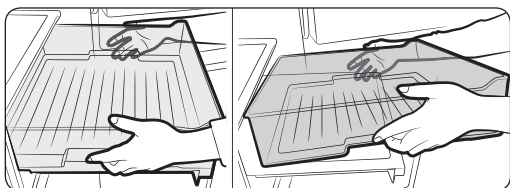
Nadvihnite držiak a potom oboma rukami pevne uchopte nádrž na vodu, opatrne ju nadvihnite smerom k sebe a vyberte.

- ☒ V závislosti do modelu nemusí byť nádrž na vodu k dispozícii.

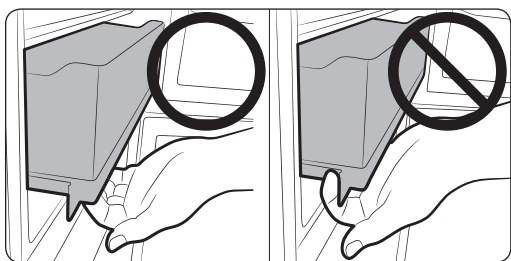
## BOX ŠÉFKUCHÁRA (voliteľné)



Uchopte prednú rukoväť a vytiahnite BOX ŠÉFKUCHÁRA.

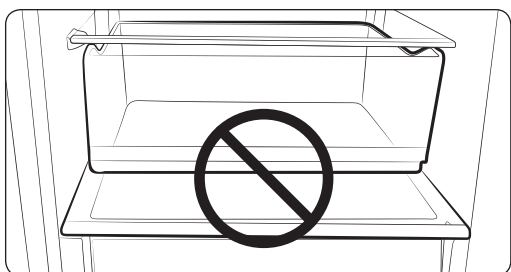


Uchopte postranné rukoväťe a BOX ŠÉFKUCHÁRA vyberte von.



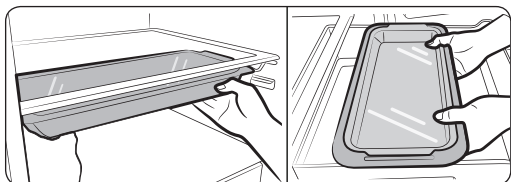
**⚠ POZOR**

BOX ŠÉFKUCHÁRA vždy otvárajte pomocou rukoväti.



- ✘ Na BOX ŠÉFKUCHÁRA nekladte žiadne predmety. Dvierka sa nebudú dať zatvoriť.

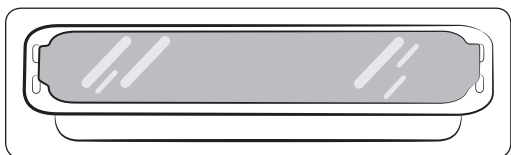
**Panvica šéfkuchára (voliteľné)**



Možno ju vložiť pod poličku alebo do BOXU ŠÉFKUCHÁRA, taktiež ju možno použiť aj v rúre.

**⚠ POZOR**

V prípade vloženia panvice šéfkuchára do BOXU ŠÉFKUCHÁRA môže panvica primrznúť.



**⚠ POZOR**

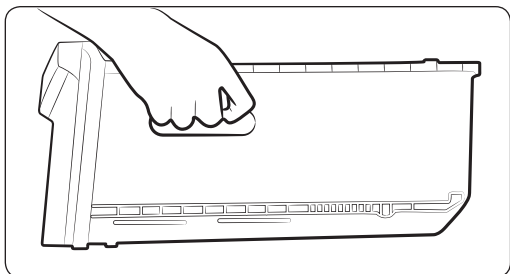
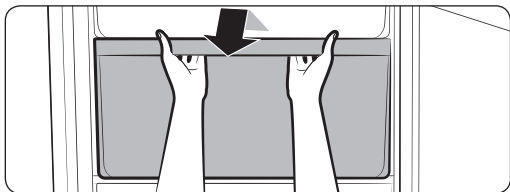
V prípade použitia v rúre odstráňte kryt podnosu.

**⚠ POZOR**

Panvica šéfkuchára nie je vhodná na použitie v mikrovlnnej rúre.

# Používanie chladničky

## Zásuvky



Zásuvky vytiahnite úplne von, potom ich mierne nadvihnite a vyberte.

- Ak sa zásuvky zachytia o dvierka, najskôr odstráňte poličky a potom nadvihnite a vyberte zásuvky.

Počas premiestňovania zásuviek pevne uchopte ich rukoväti.

**⚠ POZOR**

Ak vám zásuvka počas premiestňovania spadne, môže vás zraniť.

## Čistenie chladničky

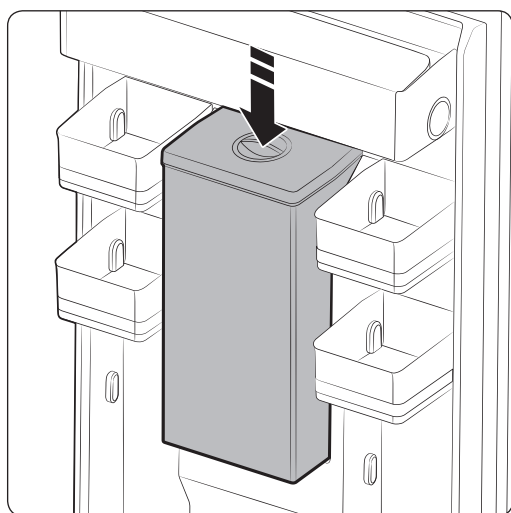
### **⚠ VÝSTRAHA**

Na čistenie nepoužívajte benzén, riedidlo ani bielidlo Clorox™. Môžu poškodiť povrch spotrebiča a spôsobiť riziko požiaru.

### **⚠ POZOR**

Kým je chladnička zapojená v elektrickej sieti, nestríekajte na ňu vodu, pretože by mohlo dôjsť k zásahu elektrickým prúdom. Na čistenie chladničky nepoužívajte benzén, riedidlo ani čistiace prostriedok na autá. Hrozí nebezpečenstvo požiaru.

1. Napájaciu šnúru chladničky odpojte od elektrickej siete.
2. Vodou zľahka navlhčíte mäkkú tkaninu nezanechávajúcu chlípky alebo papierovú utierku.
- ✍ Na čistenie chladničky nepoužívajte žiadne čistiace prostriedky. Čistiace prostriedky môžu poškodiť farebný náter alebo povrch chladničky.
3. Vnútorne aj vonkajšie plochy chladničky vyutierajte dočista a dosucha.
4. Napájaciu šnúru chladničky zapojte do elektrickej siete.



- ✍ Ak z dávkovača vody nevyteká žiadna voda, hornú časť nádrže na vodu zľahka potlačte nadol.


## Výmena žiarovky LED

Ak sa vypáli interiérová alebo exteriérová žiarovka LED, kryt žiarovky a samotnú žiarovku LED sa nesnažte demontovať svojpomocne.

- ✍ Obráťte sa na poskytovateľov servisných služieb.

# Otočenie dvierok (voliteľné)

Skôr než pristúpíte k otočeniu otvárania dvierok chladničky, nezabudnite ju odpojiť od elektrickej siete. Spoločnosť Samsung odporúča, aby otočenie otvárania dvierok vykonávali iba poskytovatelia servisu schválení spoločnosťou Samsung. Táto služba je spoplatnená a náklady poniesie zákazník.

 Akékoľvek škody spôsobené počas pokusu o otočenie otvárania dvierok nespádajú pod výrobnú záruku spotrebiča. Akékoľvek opravy potrebné v dôsledku takéhoto konania budú spoplatnené a náklady poniesie zákazník.

1. Skôr než sa pokúsíte otočiť otváranie dvierok chladničky, uistite sa, či je chladnička odpojená od hlavného prívodu elektrickej energie a či boli zo spotrebiča vybraté všetky potraviny.
2. Ak zákazník nemá istotu, či dokáže dodržať pokyny uvedené v používateľskej príručke, vykonaním tejto úpravy musí poveriť kvalifikovaného servisného technika spoločnosti Samsung.
3. Bezprostredne po dokončení otočenia otvárania dvierok chladničku nezapájajte do elektrickej siete – počkajte aspoň hodinu.

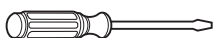
## Potrebné náradie (nie je súčasťou dodávky) a dodatočný diel

Používajú sa 3 druhy skrutiek. Dbajte na to, ktoré skrutky je potrebné použiť na konkrétnom mieste.

### Nie je súčasťou dodávky



Krížový skrutkovač  
(+)



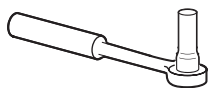
Plochý skrutkovač  
(-)



11 mm kľúč  
(na hriadeľ závesu)

### Nie je súčasťou dodávky

### Dodatočný diel



8 mm nástrčný kľúč  
(na skrutky)



5 mm šesťhranný  
kľúč  
(na stredový záves)



Kryt závesu



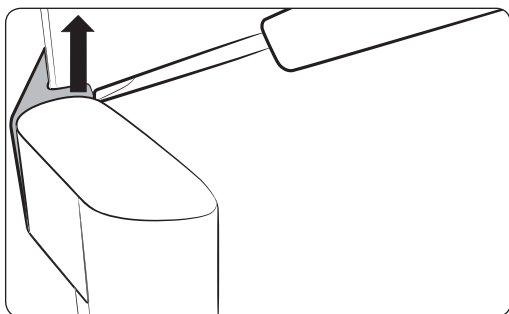
Veko priestoru v  
dvierkach

## POZOR

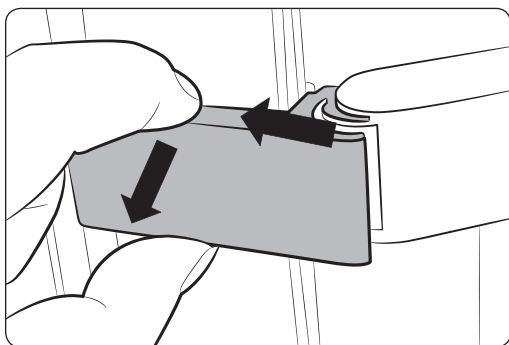
Počas otáčania dvierok dávajte pozor na to, aby sa malé diely (skrutky, krytky a pod.) nedostali do rúk deťom.

## Otočenie rukoväti (iba modely s tyčovou rukoväťou)

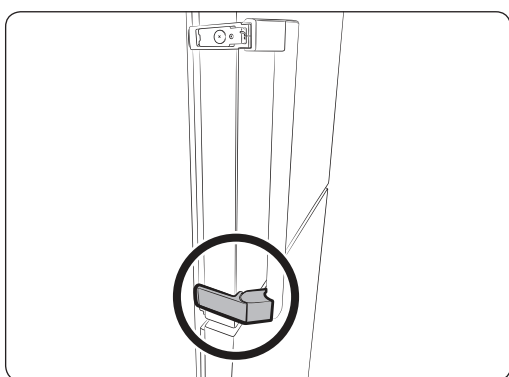
- ☑ Počas demontáže rukoväti dbajte na to, aby ste nepoškrabali lak.
- ☑ Tento postup otáčania možno použiť na obe rukoväti chladničky a mrazničky.



1. Pomocou plochého skrutkovača nadvihnite vnútorný poistný prvok.

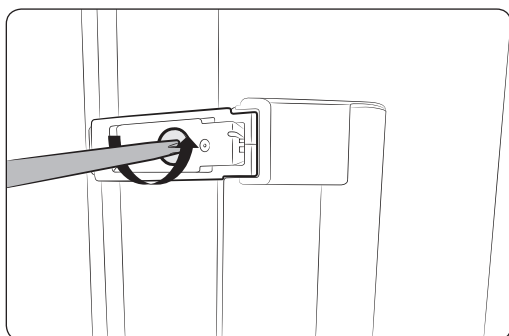


2. Kryt potlačte nahor a vyberte ho.

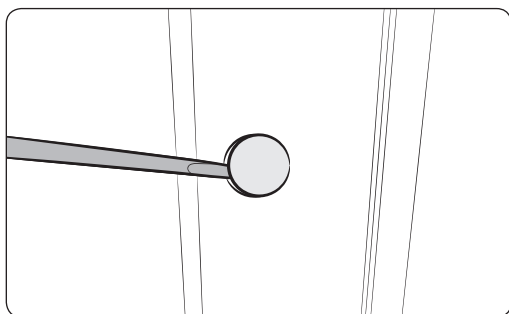


3. Rovnako postupujte aj pri demontáži dolného krytu.

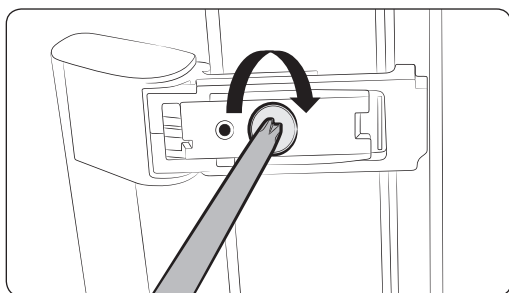
# Otočenie dvierok (voliteľné)



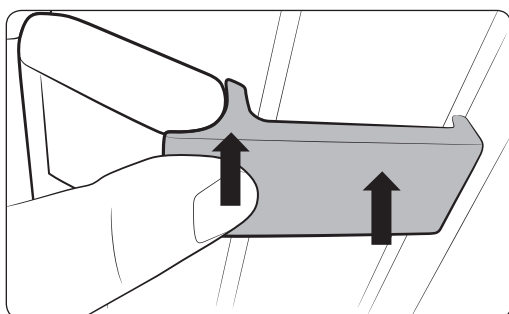
4. Pomocou krížového skrutkovača uvoľnite dve skrutky (hornú a dolnú) a demontujte rukoväť.



5. Pomocou plochého skrutkovača odstráňte dve krytky (hornú a dolnú) v blízkosti rukoväti.

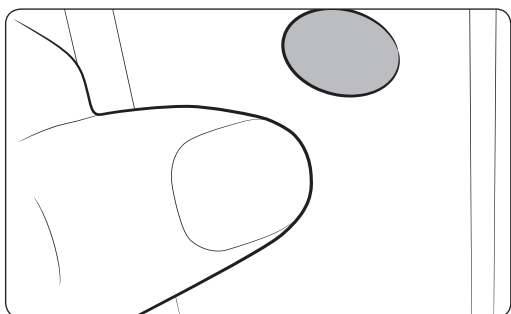


6. Rukoväť utiahnite krížovým skrutkovačom.



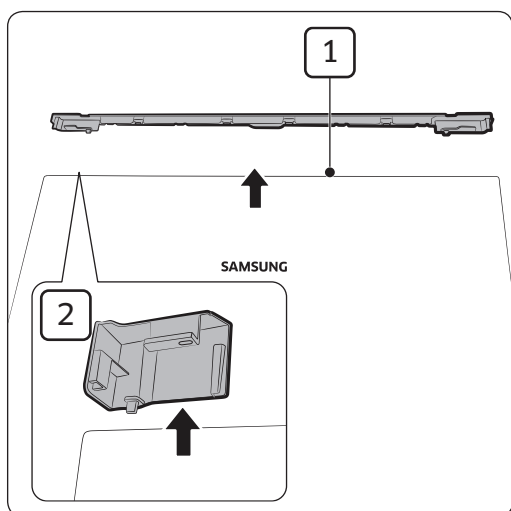
7. Kryt na vnútornom poistnom prvku zasuňte na miesto. (rovnako postupujte aj v prípade vonkajšieho poistného prvku)



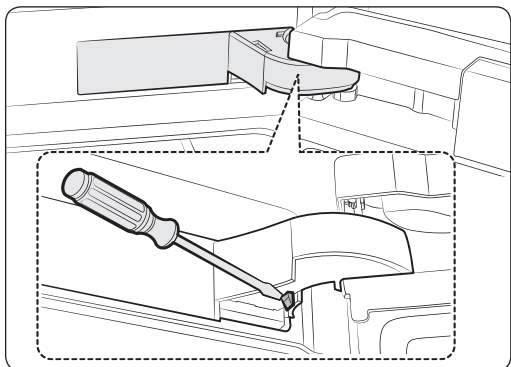


8. Krytky odstránené v predchádzajúcich krokoch znova vložte do horného a dolného otvoru.

## Otočenie dvierok

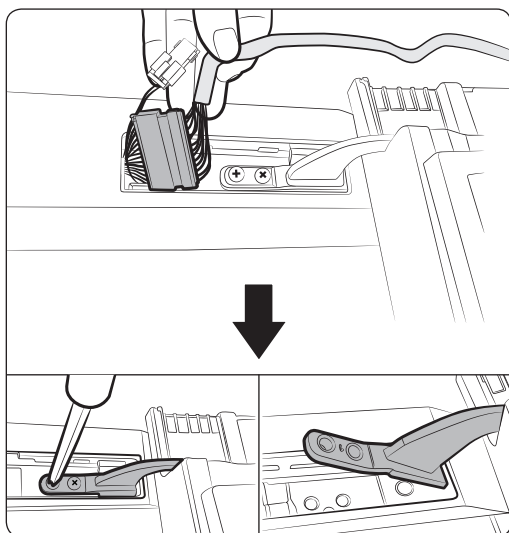


1. Odstráňte kryt vodičov v dvierkach ( 1 ) a veko priestoru v dvierkach L ( 2 ).



2. Odstráňte kryt závesu a vytlačte závesný prvok podľa obrázkov uvedených nižšie.

# Otočenie dvierok (voliteľné)



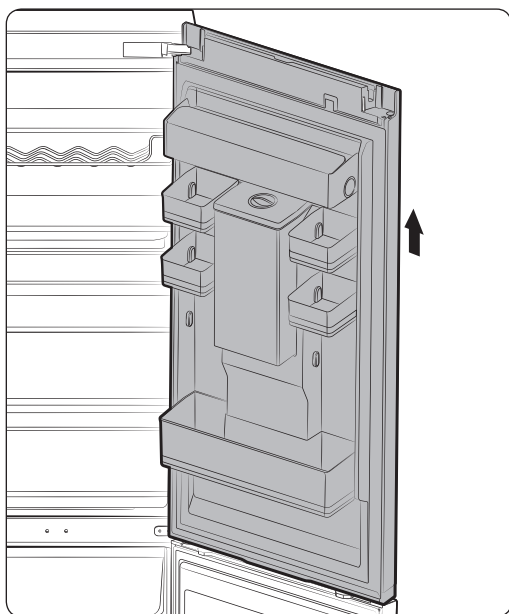
3. Odpojte kryt.  
Potom odstráňte 2 skrutky na hornom závесе a demontujte horný záves.

**⚠ CAUTION**

Dvierka sú ťažké. Dávajte pozor, aby ste sa nezranili, keď ich budete odstraňovať.

**⚠ POZOR**

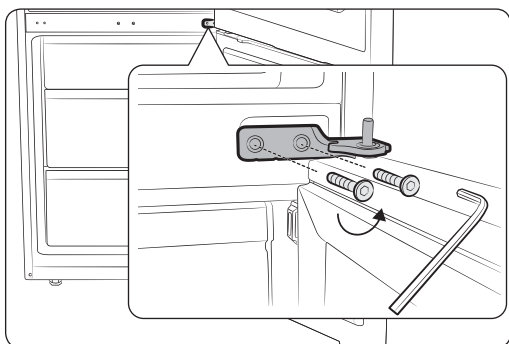
Dbajte na to, aby ste sa počas vykonávania tejto činnosti nepoškodili vodiče.



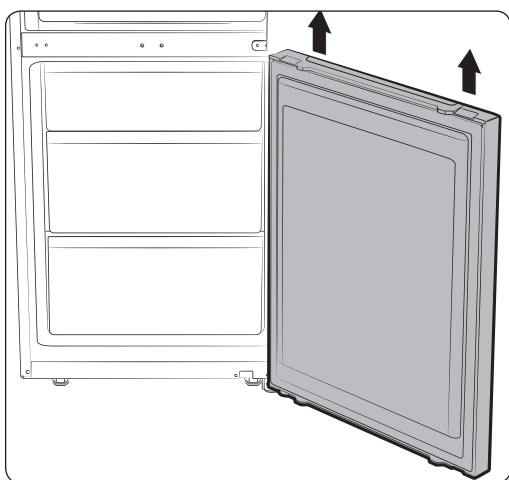
4. Dvierka chladničky opatrne zdvihnite nahor a zveste ich zo stredového závesu.

**⚠ POZOR**

Dvierka sú ťažké. Dávajte pozor, aby ste sa nezranili, keď ich budete odstraňovať.



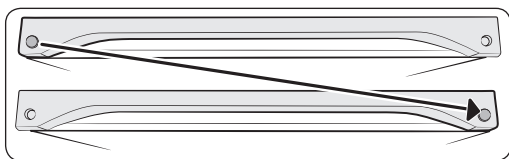
5. Demontujte stredový záves.



6. Dvierka mrazničky opatrne zdvihnite nahor a zveste ich z dolného závesu.

**⚠ POZOR**

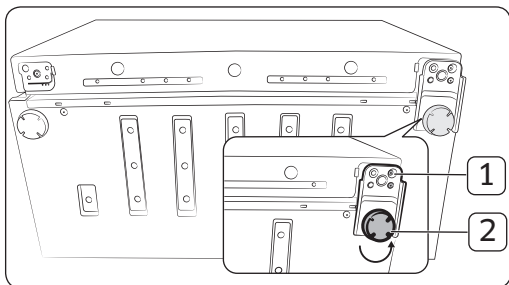
Dvierka sú ťažké. Dávajte pozor, aby ste sa nezranili, keď ich budete odstraňovať.



Krytku prehodte na druhú stranu.

**⚠ POZOR**

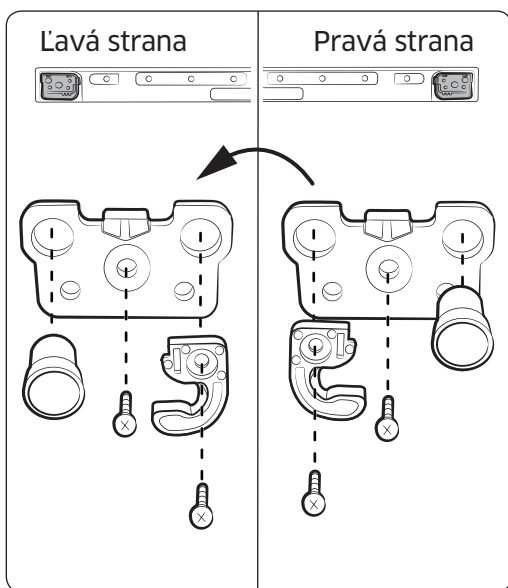
Počas demontáže krytky dbajte na to, aby ste nepoškriabali lak.



7. Chladničku opatrne položte do ležatej polohy. Demontujte nožičku ( 1 ) a dolný záves ( 2 ).

Otočenie dvierok (voliteľné)

# Otočenie dvierok (voliteľné)



8. Dvierka chladničky a mrazničky možno otočiť prehodením niektorých súčastí.
  - (2) Vyberte systém automatického zatvárania.
  - (3) Vyberte dorazový prvok.
  - (4), (5) Priečodku prehodte na druhú stranu.
  - (6) Vyberte skrutku z opačnej strany.
  - (7) Dorazový prvok namontujte na opačnú stranu.
  - (8), (9) Dorazový prvok prehodte na druhú stranu a namontujte ho.
  - (10) Skrutku namontujte na opačnej strane.

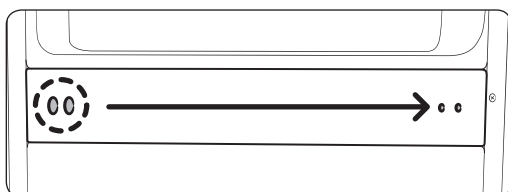
## ⚠ POZOR

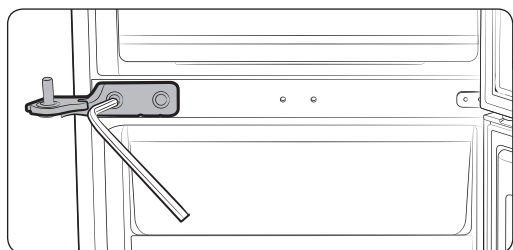
Dbajte na to, aby ste sa počas vykonávania tejto činnosti nezranili.

9. Krytku skrutky prehodte na druhú stranu.

## ⚠ POZOR



Dbajte na to, aby ste sa počas vykonávania tejto činnosti nezranili.





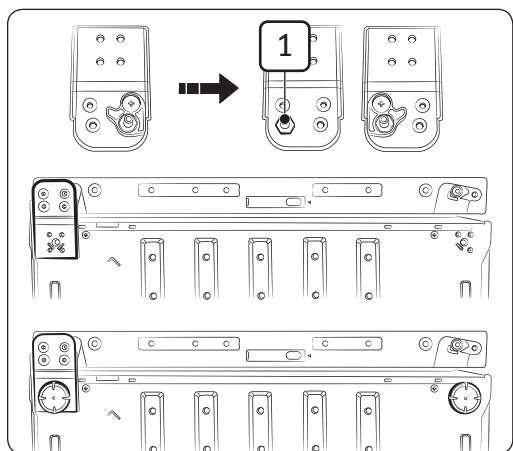
- 10.** Pomocou 5 mm šesťhranného kľúča namontujte stredový záves. Najskôr namontujte dvierka mrazničky a stredový záves. Potom namontujte dolný záves a dvierka chladničky so zostavou horného závesu.

Postup montáže dvierok



-  • Stredový záves > Dvierka mrazničky > Dolný záves > Dvierka chladničky so zostavou horného závesu
-  • Uistite sa, či sú skrutky dôkladne utiahnuté.

**⚠ POZOR**

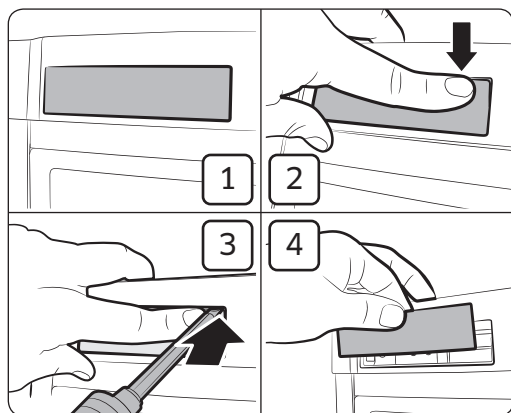
Dbajte na to, aby ste sa počas vykonávania tejto činnosti nezranili.



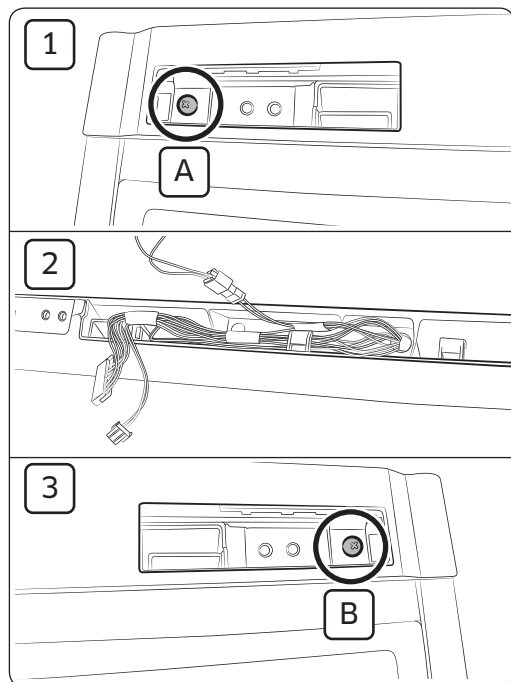
- 11.** Dolný záves a nožičku premontujte na druhú stranu (vpravo > vľavo). Po osadení dvierok mrazničky do stredového závesu namontujte dolný záves.

-  • Demontujte vodiaci prvok systému automatického zatvárania a hriadeľ závesu ( 1 ).
- Hriadeľ závesu a vodiaci prvok systému automatického zatvárania namontujte tak, ako je to znázornené na tomto obrázku..
-  • Uistite sa, či sú skrutky dôkladne utiahnuté.

# Otočenie dvierok (voliteľné)



**12.** Podľa obrázka odstráňte z krytu ovládacieho panela veko ovládacieho panela.



**13.** Po odstránení krytu ovládacieho panela ( 1 ) premiestnite vodiče v dvierkach ( 2 ) na druhú stranu dvierok chladničky (iba modely s displejom na dvierkach).

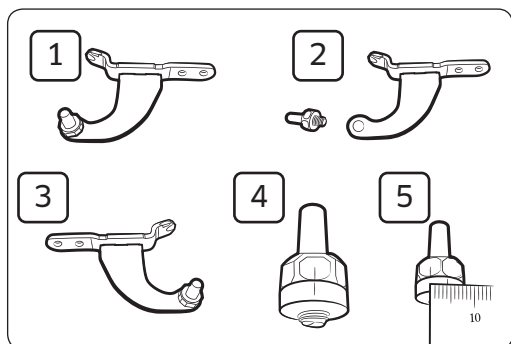
Kryt ovládacieho panela namontujte pomocou skrutky ( A ) tak, ako je to znázornené na obrázku ( 3 ).

## ⚠ POZOR

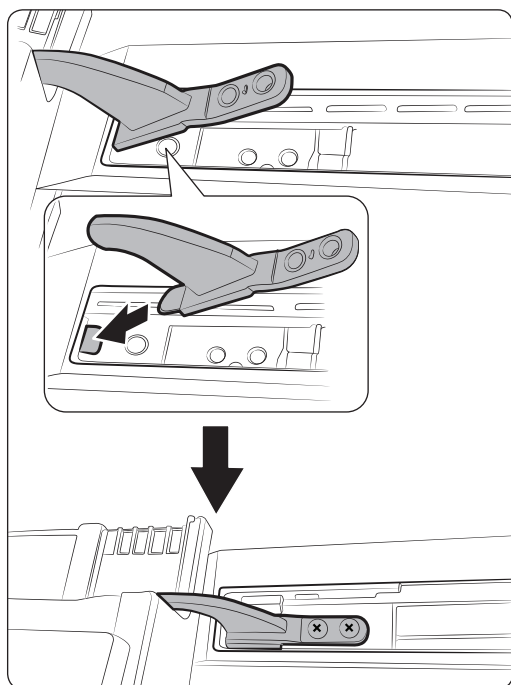
Dbajte na to, aby ste sa počas vykonávania tejto činnosti nezranili.

## ⚠ POZOR

Dbajte na to, aby ste sa počas vykonávania tejto činnosti nepoškodili vodiče.




- 14.** (1) Pri demontáži hriadeľa horného odporúčame postupovať nasledovne: najskôr demontujte hriadeľ, potom odstráňte horný záves.
- (2) Na demontáž hriadeľa horného závesu použite 11 mm kľúč.
- (3) Horný záves prehodte na opačnú stranu a ručne znova namontujte hriadeľ horného závesu.
- (4) Zarovnajte horný záves a hriadeľ.
- (5) Použite 11 mm kľúč a uistite sa, že odstup medzi oboma ryskami je väčší než 4 mm. (Na uvoľnenie HRIADEĽA ZÁVESU je potrebné vyvinúť silu minimálne 5 kgf/cm.)



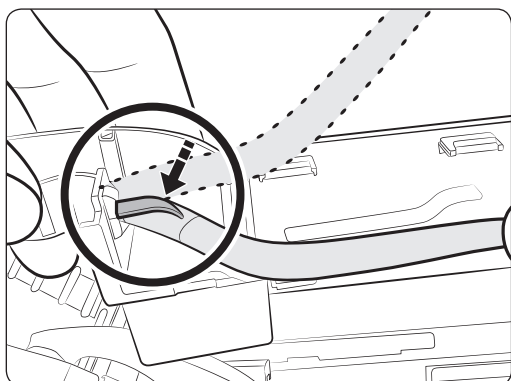
- 15.** Horný záves osadte na miesto, aby sa o čosi zväčšil otvor, a potom ho vyberte von a pokračujte montážou dvierok chladničky.



#### Krok montáže

- Na dvierka chladničky namontujte horný záves.
  - Na dvierka chladničky namontujte stredový záves.
  - Horný záves pripojte k skrini chladničky.
  - Namontujte skrutku.
-  • Uistite sa, či sú skrutky dôkladne utiahnuté.

## Otočenie dvierok (voliteľné)



**16.** Vodiče v dvierkach prehodte na opačnú stranu.

Pripojte vodiče a zastrčte ich do krytu ovládacieho panela.

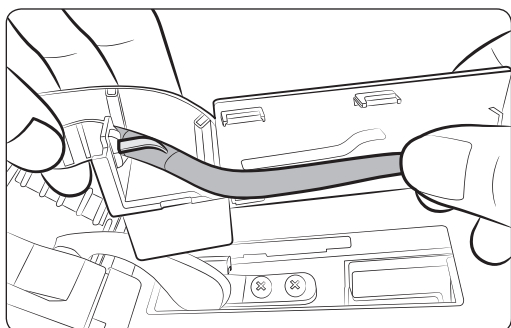
Vodiče vložte do krytu závesu.

(Skontrolujte, či biely ohyb zapadol do háčika krytu závesu)

Upevňovací prvok nedemontujte, iba ho sklopte podľa obrázka uvedeného nižšie.

### **⚠ POZOR**

Dbajte na to, aby ste sa počas vykonávania tejto činnosti nepoškodili vodiče.

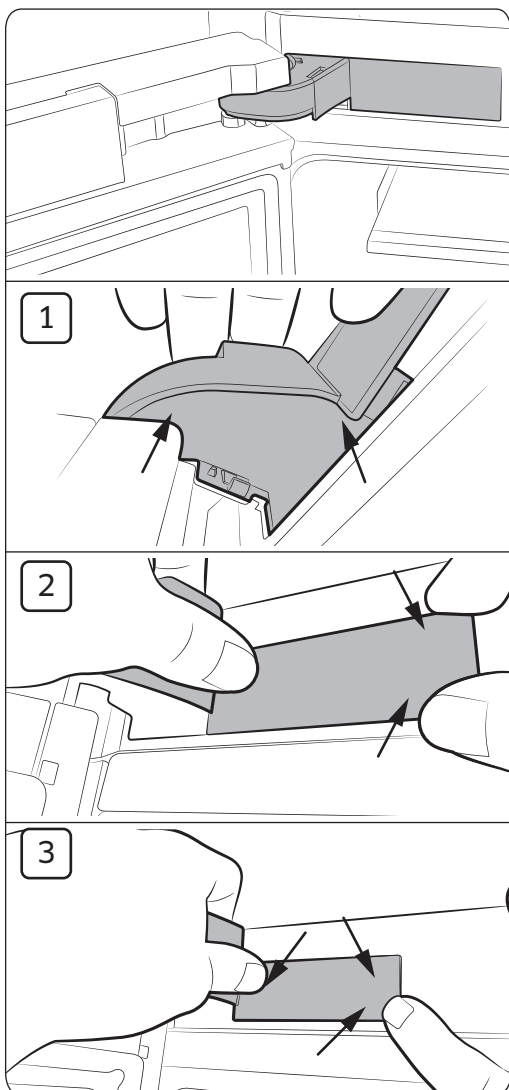


**17.** Vodiče zasuňte medzi rebrá krytu závesu podľa obrázka uvedeného nižšie.

### **⚠ POZOR**

Dbajte na to, aby ste sa počas vykonávania tejto činnosti nepoškodili vodiče.



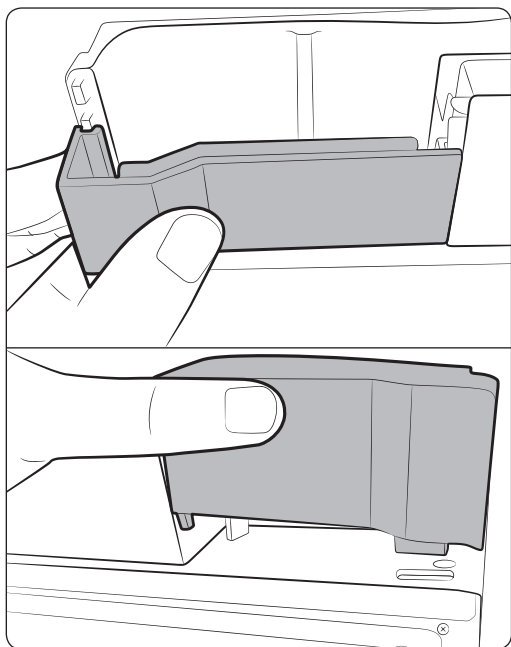


**18.** Kryt závesu namontujte podľa obrázka uvedeného nižšie.

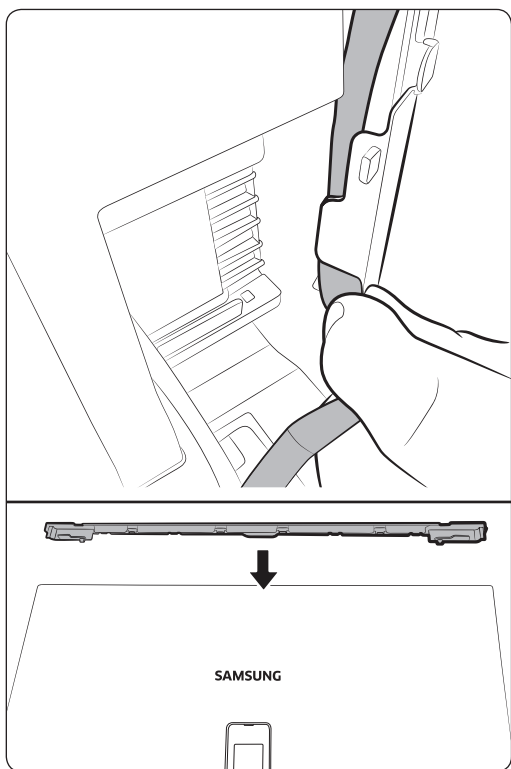
**⚠ POZOR**

Dbajte na to, aby ste sa počas vykonávania tejto činnosti nepoškodili vodiče.

## Otočenie dvierok (voliteľné)



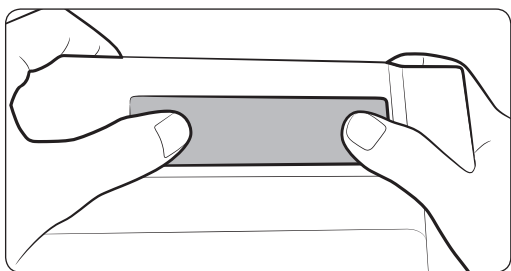
- 19.** Namontujte veko priestoru v dvierkach (dodatočný diel) na zadnej strane.



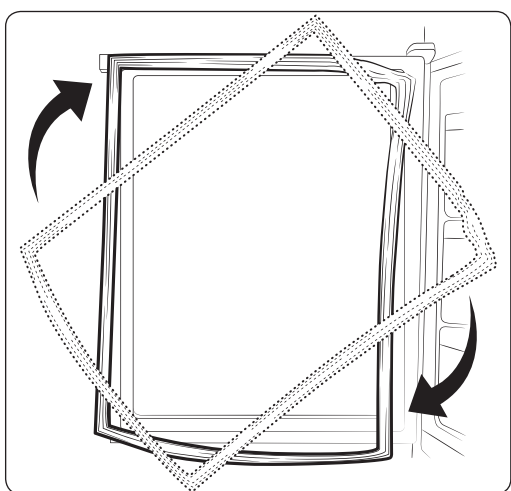
- 20.** Na hornú časť dvierok chladničky nasadte kryt vodičov v dvierkach a zatlačte naň, aby pevne zapadol na miesto.  
Skontrolujte polohu vodičov - mali by sa nachádzať v zadnej časti krytu vodičov v dvierkach.

### **⚠ POZOR**

Dbajte na to, aby ste sa počas vykonávania tejto činnosti nepoškodili vodiče.



**21.** Namontujte veko ovládacieho panela.



**22.** Odstráňte tesnenia dvierok chladničky a mrazničky, otočte ich o 180° a znova ich namontujte.

# Riešenie problémov

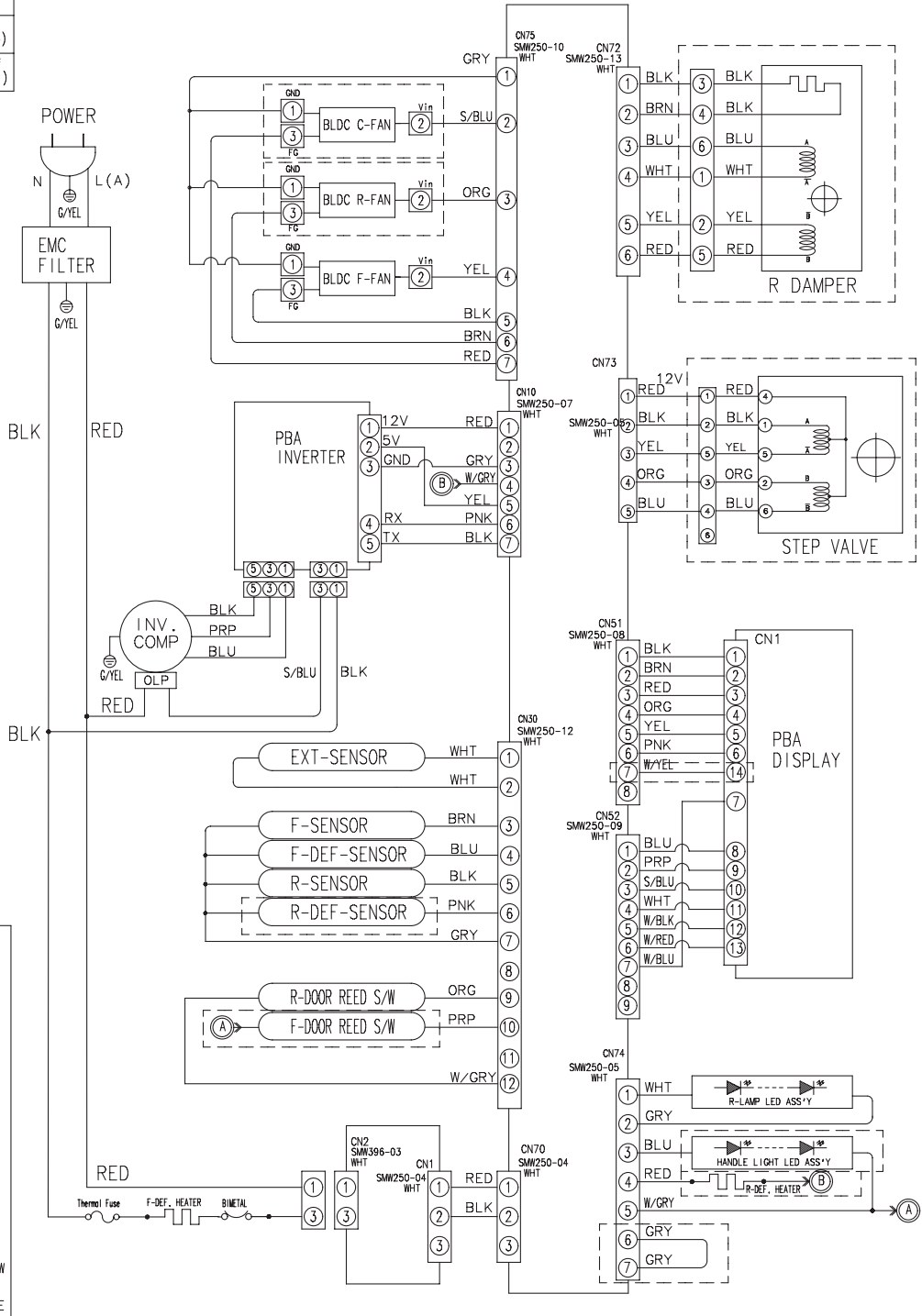
PROBLÉM	RIEŠENIE
Spotrebič vôbec nepracuje alebo teplota je príliš vysoká.	<ul style="list-style-type: none"><li>• Skontrolujte, či je napájacia zástrčka správne pripojená.</li><li>• Je ovládanie teploty na prednom paneli správne nastavené?</li><li>• Je spotrebič vystavený priamemu slnečnému žiareniu alebo je umiestnený v blízkosti zdroja tepla? Ak áno, chladenie nemusí byť dost' účinné. Presuňte na miesto bez priameho slnečného žiarenia a v dostatočnej vzdialenosti od zdroja tepla.</li><li>• Nachádza sa zadná strana spotrebiča príliš blízko steny? Ak áno, chladenie nemusí byť dostatočné. Spotrebič umiestnite do dostatočnej vzdialenosti od steny.</li><li>• Nachádza sa vnútri toľko potravín, že blokujú vetrací otvor? V záujme udržania dostatočne nízkej teploty v chladničke neskladujte príliš veľké množstvo potravín.</li></ul>
Potraviny v chladničke sú zmrazené.	<ul style="list-style-type: none"><li>• Je regulácia teploty na prednom paneli nastavená na najnižšiu teplotu?</li><li>• Je teplota okolitého prostredia príliš nízka?</li><li>• Uložili ste potraviny s vysokým obsahom vody do najchladnejšej časti chladničky?</li></ul>
Počuť nezvyčajné zvuky.	<ul style="list-style-type: none"><li>• Overte si, či je spotrebič umiestnený na stabilnej a rovnej podlahe.</li><li>• Nachádza sa zadná strana spotrebiča príliš blízko steny?</li><li>• Spadli za spotrebič alebo pod neho akékoľvek cudzie predmety?</li><li>• Vychádza zvuk z kompresora spotrebiča?</li><li>• Tikanie počuť vtedy, keď sa rôzne príslušenstvo spotrebiča sťahuje a rozťahuje.</li></ul>
Predné rohy a strany spotrebiča sú teplé a začína dochádzať k zrážaniu vlhkosti.	<ul style="list-style-type: none"><li>• V predných rohoch spotrebiča sú zabudované rúrky odolné voči teplu, ktoré majú zabrániť zrážaniu vlhkosti. Ak stúpne okolitá teplota, toto opatrenie nemusí byť vždy účinné. Takýto stav však nie je nezvyčajný.</li><li>• Vo veľmi vlhkom počasí sa na vonkajšom povrchu spotrebiča môže zrážať vlhkosť, keď sa vlhkosť vo vzduchu dostane do kontaktu s chladným povrchom spotrebiča.</li></ul>

PROBLÉM	RIEŠENIE
V spotrebiči počujete bublať kvapalinu.	<ul style="list-style-type: none"> <li>Ide o chladivo, ktoré zabezpečuje ochladzovanie vnútrajška spotrebiča.</li> </ul>
Vnútri spotrebiča cítiť nepríjemný zápach.	<ul style="list-style-type: none"> <li>Nachádzajú sa vnútri chladničky pokazené potraviny?</li> <li>Uistite sa, že potraviny s intenzívnym pachom (napr. ryba) sú nepriedušne zabalené.</li> <li>Chladničku pravidelne čistite a všetky pokazené potraviny vyhadzujte. Pred začatím čistenia interiéru chladničky potraviny uskladnite na iné miesto a spotrebič odpojte od napájania. Po 2 - 3 hodinách utrite interiér suchou utierkou na riad a potom nechajte vnútri chladničky cirkulovať vzduch.</li> </ul>
Steny spotrebiča sú pokryté vrstvou námrazy.	<ul style="list-style-type: none"> <li>Sú vetracie otvory zablokované potravinami, ktoré sú uložené v chladničke?</li> <li>Potraviny rozmiestnite čo najďalej od seba, aby sa zlepšilo vetranie.</li> <li>Ak zásuvka mrazničky nie je úplne zatvorená alebo je blokováná, môže do nej prenikáť vlhkosť z vonkajšieho prostredia, v dôsledku čoho sa vytvorí výrazná námraza.</li> </ul>
Na vnútornej stene spotrebiča a okolo zeleniny dochádza k zrážaniu vlhkosti.	<ul style="list-style-type: none"> <li>Potraviny s vysokým obsahom vody uložené v spotrebiči nie sú prikryté, alebo boli dlhú dobu otvorené dvierka.</li> <li>Potraviny skladujte prikryté alebo v uzatvorených nádobách.</li> </ul>

# Schéma zapojenia obvodu

<DOOR S/W>

	F	R
Close	On (Lo)	On (Lo)
Open	Off (Hi)	Off (Hi)



BLU-BLUE
BRN-BROWN
RED-RED
GRY-GRAY
GRN-GREEN
ORG-ORANGE
PNK-PINK
E-EARTH
PRP-PURPLE
S/BLU-SKY BLUE
WHT-WHITE
YEL-YELLOW
BLK-BLACK
W/BLK-WHITE BLACK
W/RED-WHITE RED
W/BLU-WHITE BLUE
W/BRN-WHITE BROWN
W/YEL-WHITE YELLOW
W/GRN-WHITE GREEN
W/PRP-WHITE PURPLE

# Poznámky

---

## Medzné hodnoty teplôt okolitého priestoru

Táto chladnička je navrhnutá na prevádzku v priestoroch s teplotou, ktorá je určená teplotnou triedou na výkonovom štítku.

Trieda	Symbol	Rozsah teplôt okolitého prostredia (°C)	
		IEC 62552 (ISO 15502)	ISO 8561
Zvýšená mierna	SN	+10 až +32	+10 až +32
Mierna	N	+16 až +32	+16 až +32
Subtropická	ST	+16 až +38	+18 až +38
Tropická	T	+16 až +43	+18 až +43

 Vnútorne teploty môžu byť ovplyvnené takými faktormi, ako je umiestnenie chladničky/mrazničky, teplota okolitého prostredia a to, ako často otvárate dverka spotrebiča.

Pri upravovaní nastavenia teploty zohľadnite tieto faktory.

### **Správna likvidácia tohoto výrobku (Elektrotechnický a elektronický odpad)**

*(Platí v krajinách so zavedeným separovaným zberom)*

Slovakia



Toto označenie na výrobku, príslušenstve alebo v sprievodnej brožúre hovorí, že po skončení životnosti by produkt ani jeho elektronické príslušenstvo (napr. nabíjačka, náhlavná súprava, USB kábel) nemali byť likvidované s ostatným domovým odpadom. Prípadnému poškodeniu životného prostredia alebo ľudského zdravia môžete predísť tým, že budete tieto výrobky oddeľovať od ostatného odpadu a vrátite ich na recykláciu.

Používatelia v domácnostiach by pre podrobné informácie, ako ekologicky bezpečne naložiť s týmito výrobkami, mali kontaktovať buď predajcu, ktorý im ich predal, alebo príslušný úrad v mieste ich bydliska.

Priemyselní používatelia by mali kontaktovať svojho dodávateľa a preveriť si podmienky kúpnej zmluvy. Tento výrobok a ani jeho elektronické príslušenstvo by nemali byť likvidované spolu s ostatným priemyselným odpadom.

### **Kontaktujte SAMSUNG WORLD WIDE**

Ak máte akékoľvek otázky alebo komentáre ohľadom produktov spoločnosti Samsung, prosím, kontaktujte stredisko starostlivosti o zákazníkov SAMSUNG.

Samsung Electronics Czech and Slovak, s.r.o., GBC IV, Galvániho 17/C, 821 04, Bratislava  
0800 - SAMSUNG(0800-726 786)  
[www.samsung.com/sk/support](http://www.samsung.com/sk/support)



DA68-03174J-00